

Roquebrune

Eileen Gray, 1927

Authorised by The World Licence Holder
Aram Designs Ltd, London



Für die Terrasse ihres zweiten Hauses in Castellar entwarf Eileen Gray einen sehr bequemen Stuhl mit tiefer Sitzfläche. Er war mit blau-em Segeltuch bezogen. Eine in der Linienführung identische, jedoch mit Leder bespannte Version schuf Eileen Gray für den Einsatz in Innenräumen: Roquebrune, ein weiterer Klassiker aus den dreißiger Jahren war geboren.

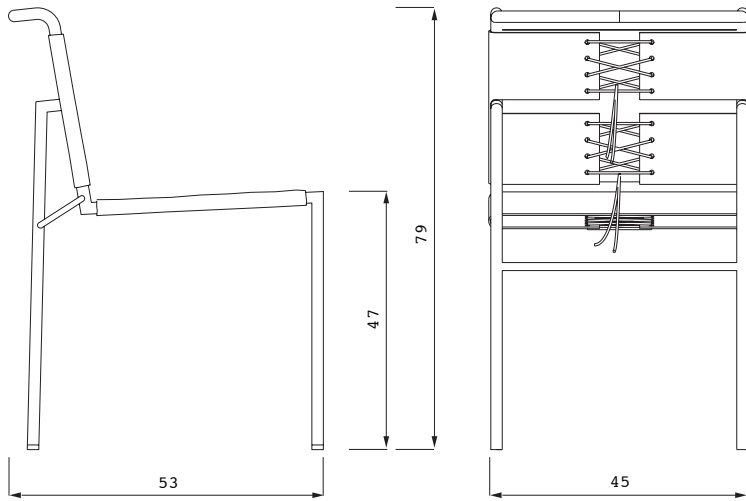
Pour la terrasse de sa deuxième maison, à Castellar, Eileen Gray créa une chaise basse très confortable. Elle était recouverte de canevas bleu. Une version identique pour le tracé de lignes mais revêtue de cuir fut réalisée par Eileen Gray pour les pièces à l'intérieur : un nou-veau classique des années trente était né : Roquebrune.

For the terrace of her second house in Castellar Eileen Gray designed a very comfortable chair with a deep seating area. It was covered with blue canvas. She created another version, this one for interior use, that was identical in the lines but was finished instead in leather. And thus Roquebrune, another design classic from the 30s, was born.

Para la terraza de su segunda residencia en Castellar, Eileen Gray creó una silla especialmente cómoda con profundidad de asiento. Estaba cubierta con tela azul de vela de barco. Para su uso en interior, creó una versión idéntica en sus líneas a la que cubrió con tapicería de cuero: así nació Roquebrune, un clásico más de los años 30.

Roquebrune

Eileen Gray, 1927



Gestell aus verchromtem oder pulverbeschichtetem Stahlrohr. Sitz und Rücken aus Kernleder. Geschnürt. Details und Farbauswahl siehe Preisliste.

Frame of chromium-plated or black powder-coated steel tubing. Seat and back in bend leather. Laced. Details and colours see price list.

Structure en tube d'acier chromé ou revêtu par poudrage électrostatique. Siège et dossier en cuir de choix en bandes. Détails et choix des couleurs, voir la liste de prix.

Estructura de tubos de acero cromado o pulverizado. Asiento y respaldo de cuero ceñido. Detalles y colores ver lista de precios.



Leder schwarz leather black



Leder weiß leather white



Leder grau leather grey



Leder cognac leather cognac

Eileen Gray



NON CONFORMIST 1926



DOUBLE X 1928



BIBENDUM 1926