

REPUBLIC OF **Fritz Hansen**®

FAVN™



FAVN™ ist ein von Jaime Hayón für Fritz Hansen entworfenes Sofa. Favn, was im Dänischen Umarmung bedeutet, ist das Ergebnis eines kreativen Dialogs zwischen dem spanischen Designer und Fritz Hansen.



JAIME HAYÓN 1974-

Spanischer Künstler und Designer, 1974 in Madrid geboren. Im selben Jahr starb Franco, und Spanien wurde ein neues, frisches und dynamisches Land. Jaime Hayon wurde in freiheitlichem Geist erzogen.

Im Spanien der 80er Jahre aufzuwachsen, war für ihn eine Zeit der Gefühls-explosionen, was ihn später als Designer prägte. Als Teenager vertiefte er sich in die Skateboardkultur und die Graffiti-kunst, wodurch der Grundstein für seine detaillierte, gewagte und gleichzeitig humoristische Bildsprache gelegt wurde, die in seinen heutigen Werken vorherrscht. Nach dem Studium von Industriedesign in Madrid und Paris kam er 1997 nach Fabrica, der von Benetton geförderten Akademie für Design und Kommunikation, wo er eng mit dem legendarischen Bildschöpfer und Provokateur Oliviero Toscani zusammenarbeitete. Im Laufe kurzer Zeit stieg er vom Studenten zum Leiter der Designabteilung der Akademie auf. 8 Jahre später ging Jaime eigene Wege, zuerst mit seinen Kollektionen von Designerspielzeug, Keramik und Möbeln und später mit Inneneinrichtungen und Installationen. Seine künstlerischen und kreativen Fähigkeiten haben Kollektionen hervorgebracht, die sich großer Beliebtheit bei den Kunden erfreuen. Er beschäftigt sich heute auch mit Einrichtungen von Hotels, Restaurants und Einzelhandelsgeschäften in der ganzen Welt.

Jaime wohnt in Valencia, Spanien, und hat Büros in London, Barcelona und Treviso (Italien). Seine Arbeiten sind in Kunst- und Designpublikationen überall in der Welt veröffentlicht worden, und er hat zahlreiche Auszeichnungen erhalten.

DESIGN

Jaime Hayon, 2011.

BESCHREIBUNG

Ein von Jaime Hayon entworfenes und von Fritz Hansen hergestelltes Sofa.

Die Schale besteht aus zwei Teilen, einem Unter- und einem Rückenteil, beide aus hartem Polyurethanschaum mit Glasfaserverstärkung. Beide Teile verfügen über einen integrierten Stahlrahmen, das Unterteil ist zudem mit Nozag-Federn versehen. Verbunden sind Unterteil und Rückenschale mit 6 Stahlbeschlägen und Innensechskantschrauben (bei Umzug Auseinanderbau mit Innensechskantschlüssel Nr. 4). Die Außenseite von Rückenschale und Unterteil ist mit einer dünnen, weichen Schicht Polyurethanschaum und Watte bekleidet.

Die vier Beine bestehen aus 3 sichtbaren Teilen: einem passend zum Unterteil gepolsterten Trichter, einem satinpolierten Aluminiumzylinder und Filzgleitern zum Schutz des Fußbodens.

Zum Zubehör des Sofas gehören Dekokissen und große Filzgleiter für weiche Fußböden (Linoleum). Eine flammhemmende Ausführung (CMHR), die den Standard Crib 5 erfüllt, ist ebenfalls lieferbar.

ABMESSUNGEN

- Tiefe: 93 cm
- Sitzbreite: 200 cm
- Gesamtbreite: 221 cm
- Sitzhöhe: 42 cm
- Armlehnenhöhe: 60 cm
- Gesamthöhe: 88 cm

UMWELT & PRÜFUNGEN

Das Sofa läßt sich zur Wiederverwertung und Sonderentsorgung in seine Bestandteile zerlegen (Rückenschale, Unterteil, lose Polster und Beine). Die Rückenschale und das Unterteil erfordern wegen der integrierten Stahlrahmen Sonderentsorgung. Der Schaum in den losen Polstern läßt sich granulieren und wiederverwerten. Die Beine und alle anderen Metallteile (Beschläge u.a.) können wiederverwendet werden.

Das Sofa ist geprüft nach:

Belastbarkeit: EN 15373:2007 Non domestic seating – Stufe 2
Flammschutz - USA: Californien TB 117 (Ohne Dekokissen) Flammschutz - UK: BS 5852 Crib 5

GARANTIE

Auf Fabrikationsfehler (d.h. Werkstoffe und Konstruktion) an Standardwaren wird 5 Jahre Garantie gewährt. Von der Garantie ausgenommen sind besondere Lederarten und andere Stoffe, die auf Veranlassung des Kunden bestellt werden, sowie Produkte, die nach Kundenspezifikationen hergestellt werden. Gewöhnlicher Verschleiß und Schäden an Bezügen sind von der Garantie ausgenommen. Die Garantie für Peddigrohr und Leuchten gilt für 2 Jahre.

ERWEITERTE GARANTIE

Fritz Hansen bietet eine erweiterte Garantie an, wenn Sie Ihren Sofa FAVN™ online unter fritzhanzen.com/MYREPUBLIC registrieren.

Die Registrierung der ID-Nummer des Produkts hat spätestens drei (3) Monate nach dem Kaufdatum zu erfolgen, andernfalls wird die erweiterte Garantie nicht gewährt.

Garantiedauer:

5 Jahre auf: Stoff, Beine (Bewegliche teile), Dekokissen.

10 Jahre auf: Schale, Kissen.

POLSTERUNG

Das Sofa ist in 9 unverwechselbaren, vom Designer ausgewählten Bezugsstoffkombinationen lieferbar, die jeweils aus drei verschiedenen Stoffen für die Schale, die Sitz- und Rückenpolster sowie die kleinen Dekokissen bestehen (siehe Auswahl unten).

Die Sitz- und Rückenpolster sind aus Kaltschaum, einem hochelastischen Polyurethanschaum, und die Dekokissen aus Lazy-Foam, einem viskoelastischen Polyurethanschaum. Unter dem Sitzpolster auf dem Unterteil befindet sich eine satinegebürstete, von Hand aufgenähte Plakette mit Logo- und Unterschriftsgravur.

Das Sofa ist ebenfalls in einer Ausführung mit nur einem Bezugsstoff erhältlich. Zur Auswahl stehen 7 Stoffe: Canvas, Milani, Hallingdal, Steelcut, Steelcut Trio, Divina MD und Divina Melange.



Die 9 Designer Selections:

VIOLETT

Schale/Gestell: Steelcut Trio 683
Sitz/Rücken: Canvas 684
Dekorative Zierkissen: Tonus 680

BLAU

Schale/Gestell: Milani 7157/86
Sitz/Rücken: Canvas 734
Dekorative Zierkissen: Polo 861

GELB

Schale/Gestell: Steelcut 435
Sitz/Rücken: Canvas 414
Dekorative Zierkissen: Divina Melange 421

SALBEIGRÜN

Schale/Gestell: Milani 7157/72
Sitz/Rücken: Steelcut Trio 113
Dekorative Zierkissen: Tonica 131

HELL-PINK

Schale/Gestell: Steelcut 605
Sitz/Rücken: Canvas 614
Dekorative Zierkissen: Divina MD 613

SAND

Schale/Gestell: Milani 7157/38
Sitz/Rücken: Balder 3310
Dekorative Zierkissen: Bass 214

SCHWARZ

Schale/Gestell: Divina Melange 180
Sitz/Rücken: Milani 7157/50
Dekorative Zierkissen: Remix 173

HELLGRAU

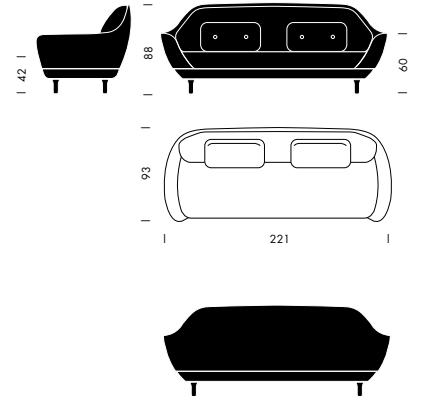
Schale/Gestell: Hallingdal 130
Sitz/Rücken: Canvas 124
Dekorative Zierkissen: Divina Melange 120

TAUPE

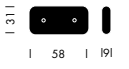
Schale/Gestell: Divina MD 343
Sitz/Rücken: Milani 7157/91
Dekorative Zierkissen: Remix 233



FAVN™ - JH3



Separate Dekokissen - JH9



Fritz Hansen A/S ® - Diese Dokumentation und die darin vorkommenden Produkte und Bezeichnungen sind gesetzlich geschützt, u.a. durch das dänische Urheberrechtsgesetz, das dänische Markengesetz und das dänische Gesetz gegen den unlauteren Wettbewerb, und sie dürfen ohne die vorherige schriftliche Genehmigung der Fritz Hansen A/S nicht benutzt werden. Eine Verletzung der Rechte der Fritz Hansen A/S kann gerichtlich verfolgt werden.

HAUPTSITZ

DÄNEMARK - Allerød

SHOWROOMS

DÄNEMARK - Kopenhagen

GROSSBRITANNIEN - London

ITALIEN - Mailand

JAPAN - Tokio

NORWEGEN - Oslo

SCHWEDEN - Stockholm

USA - New York

