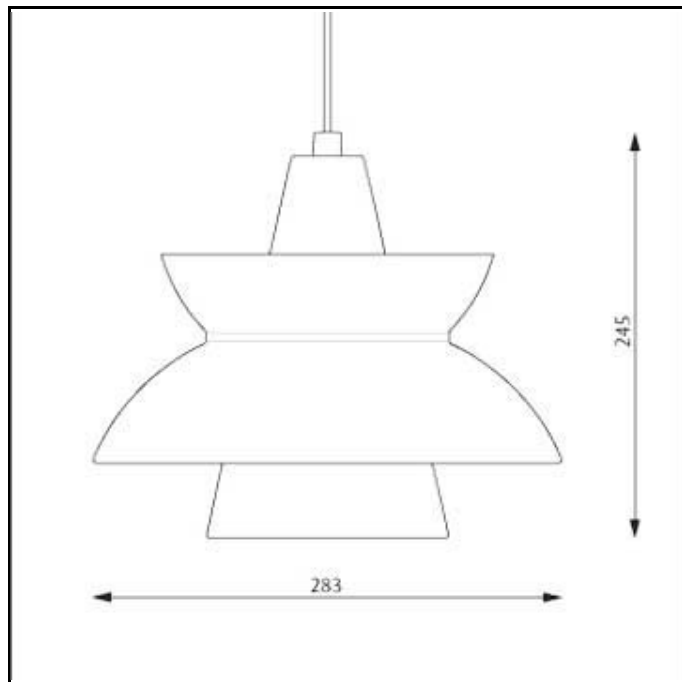


Doo-Wop



Design Louis Poulsen A/S in Kooperation mit dem Navy Buildings Department

Konzept Die Leuchte verbreitet vor allem nach unten gerichtete, sanfte Beleuchtung über den weiß lackierten, kegelförmigen inneren Reflektor. Der äußere Reflektorteil als eigentlicher Schirm richtet das Licht nach oben und unten und verbreitet gleichzeitig sanfte, diffuse Beleuchtung. Die Innenseite des Schirms wird durch eine Öffnung im kleineren, kegelförmigen Reflektorteil angestrahlt.

Oberfläche Weiß, Dunkelgrau, Rot, Grün, Blau pulverbeschichtet oder Messing.

Material Schirm: Gezogenes Aluminium oder gezogenes Messing. Aufhängung: Gezogenes Aluminium. Verbindungsstäbe: Stahl.

Montage Aufhängung: Zuleitung 2x0,75mm². Zuleitungslänge: 3m. Baldachin: Vorhanden.

Gewicht Max. 1,5Kg.

Schutzart Schutzart IP20. Schutzklasse II.

Product Code	Leuchtmittel	Oberfläche	Zuleitung
D00-WOP	1x60W Klar E27	BLAU DUNKELGRAU GRÜN MESSING ROT WEIß	TEXT WEIß

Bitte beachten

Die Messingoberfläche ist unbehandelt. Dadurch wird der Schirm im Lauf der Zeit Patina ansetzen. Dieser Prozess kann bereits im Lager oder beim Transport beginnen.