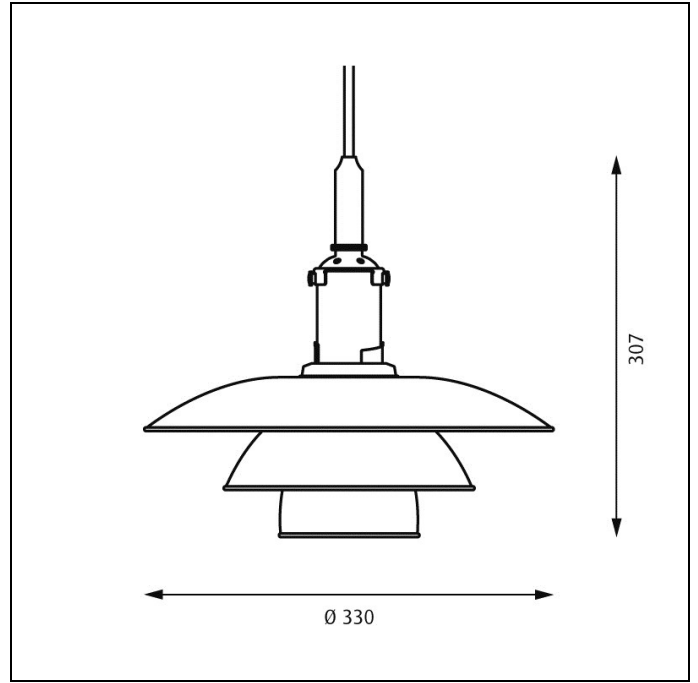


# PH 3½-3 Pendelleuchte



**Design** Poul Henningsen

**Konzept** Die Leuchte ist vollkommen blendfrei und wurde ausgehend vom Prinzip eines reflektierenden Dreischirmsystems gestaltet, das den größten Teil des Lichts nach unten leitet. Alle drei Schirme sind aus gezogenem Aluminium mit weiß lackierten Innenseiten, die für eine weiche, nach unten gerichtete Lichtverteilung sorgen. Das nach unten gerichtete Licht ist weich und komfortabel.

**Oberfläche** Rot, grün, gelb und weiß, pulverbeschichtet.

**Material** Schirm: gezogenes Aluminium, Aufhängung: seidenmatt braun, Kupfer.

**Montage** Aufhängung: Zuleitung 2,0x0,75mm<sup>2</sup>. Zuleitungslänge: 3m. Baldachin: Vorhanden.

**Gewicht** Max. 1,3 kg.

**Schutzart** Schutzart IP20. Schutzklasse II.

Product Code	Leuchtmittel	Oberfläche	Zuleitung
PH3½3-P	1x100W E27	GELB GRÜN ROT WEIß	TEXT WEIß

**Specification notes**

Die technologische Entwicklung der Lichtquellen ändert sich sehr schnell. Daher wird die maximale Wattage und die Fassungsart angegeben.