

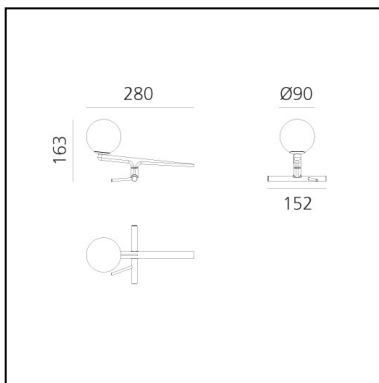


# Yanzi Table

Neri&Hu



IP20   



## LUMINAIRE

- Watt: **9,5W**
- Lichtstrom (lm): **623lm**
- CCT: **3000K**
- Efficiency: **84%**
- Efficacy: **69.24lm/W**
- CRI: **90**
- Dimmer Typology: **Microswitch Dimmer**

## BESCHREIBUNG

Der Betrieb Neri&Hu basiert auf ständiger Forschung und dem Wunsch, mit der dynamischen Interaktion von Erfahrung, Detail, Material, Form und Licht zu arbeiten, anstatt sich an Stereotypen-Formeln anzupassen. In einer Synthese zwischen Tradition und Innovation ist Yanzi eine leichte Komposition an graphischen Zeichen: ein ausgewogenes Verhältnis von Strukturen wie Armen oder Stangen, auf denen mehrere stilisierte Figuren stützen, um Lichtversionen und -qualitäten zu deklinieren. Es handelt sich um ikonische Schwalben aus gebürstetem Messing mit dem Körper einer weißen Glaskugel, welche das Licht umschließt - frei oder von einem Glaskäfig umschlossen. Ein außergewöhnliches Feingefühl bei der Kombination von warmer und kalter Gegenständlichkeit, essenziell, aber zugleich ausgefallen. Yanzi ist ein offenes System, um leichte Kompositionen und Leuchtlandschaften zu erzeugen, welche das Ambiente mit Poesie und Eleganz animieren.

## ARTIKELNUMMER: 1101010A

### FUNKTIONEN

- Artikelnummer: **1101010A**
- Farbe: **Brushed brass, white, black**
- Installation: **Tischleuchte**
- Material: **Brushed brass, blown glass**
- Serie: **Design Collection**
- Anwendungsbereich: **Innenbeleuchtung**
- Lichtverteilung: **Diffused**
- design: **Neri&Hu**

### DIMENSION

- Länge: **cm 28**
- Breite: **cm 15.2**
- Höhe: **cm 16.3**
- Breite: **cm 9**

### INKLUSIVE LICHTQUELLEN

- Kategorie: **Led**
- Anzahl: **1**
- Watt: **6.7W**
- Lichtstrom (lm): **757lm**
- Farbtemperatur(K): **3000K**
- CRI: **90**
- Color Tolerance: **MacAdam 2SDCM**
- Efficacy: **113lm/W**
- Service Life: **50000-L90**