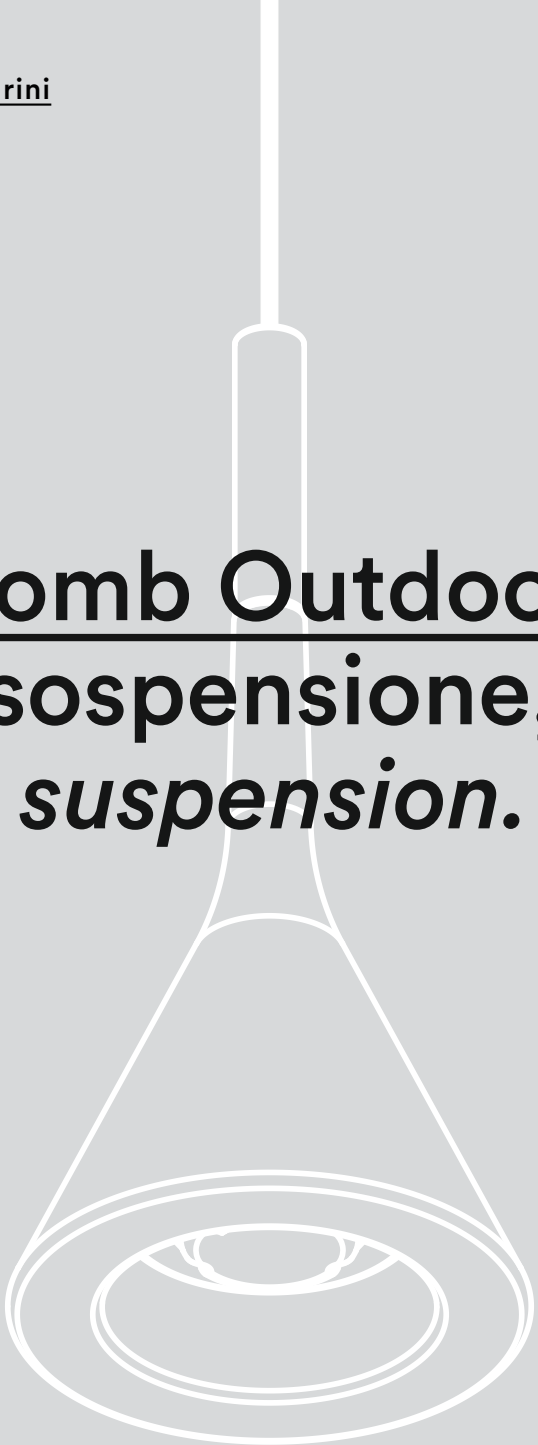
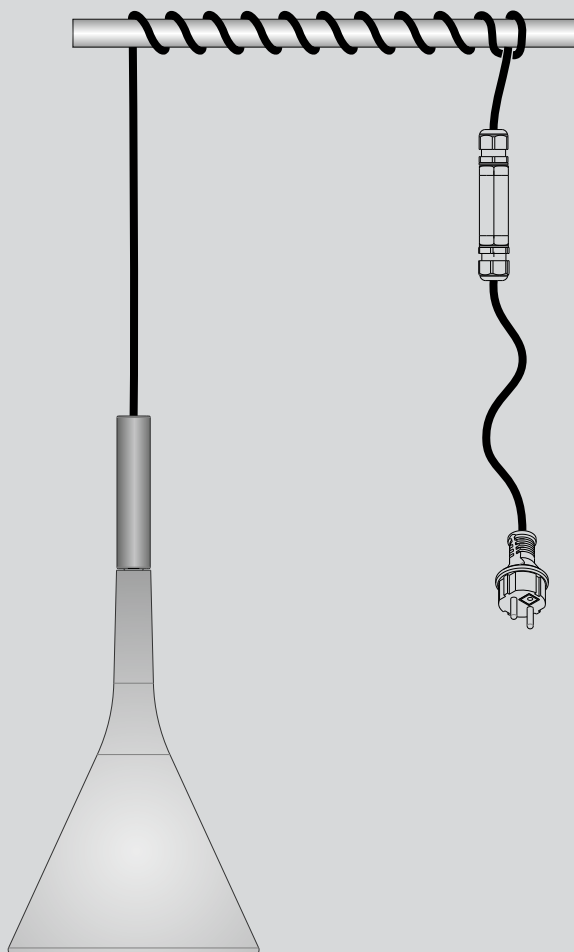
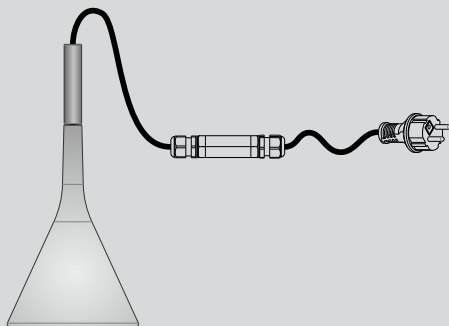
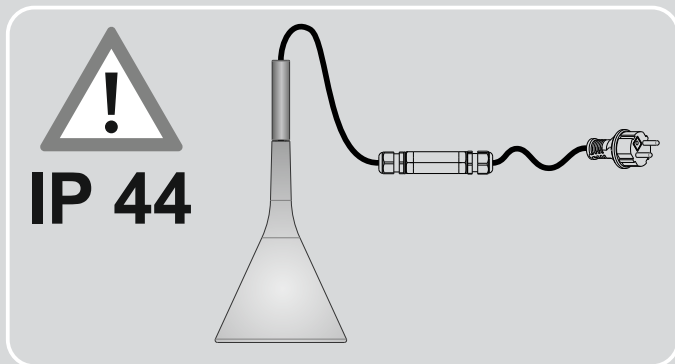


Foscarini

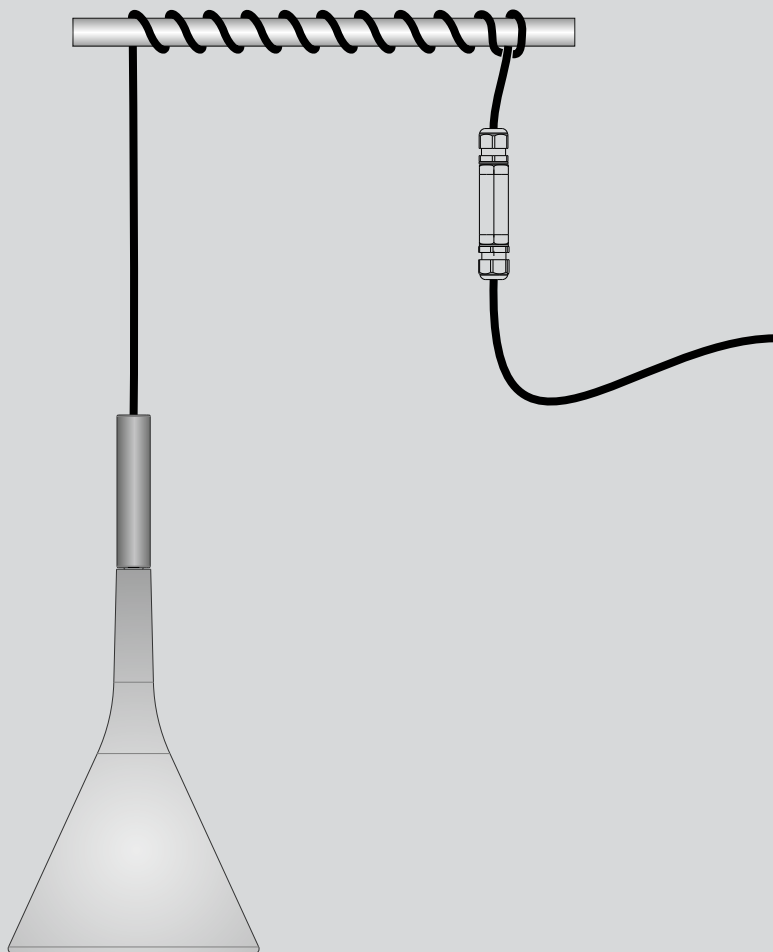
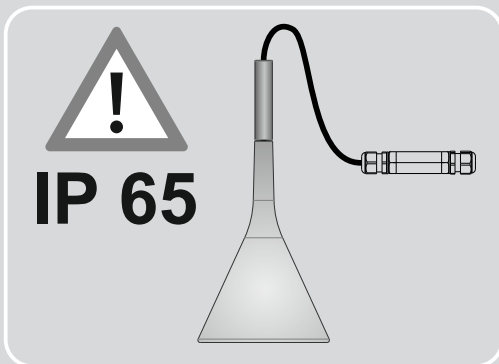


**Aplomb Outdoor—**  
**sospensione,**  
***suspension.***

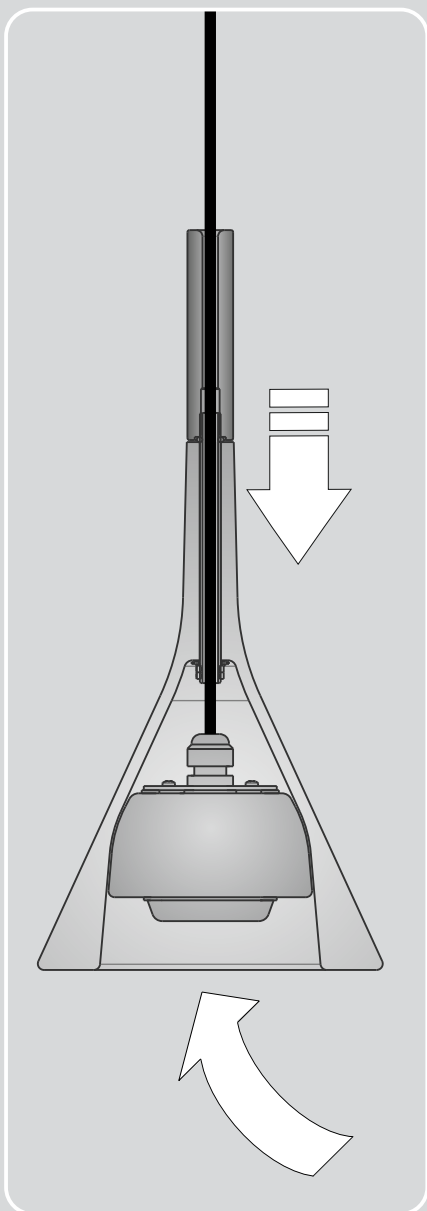
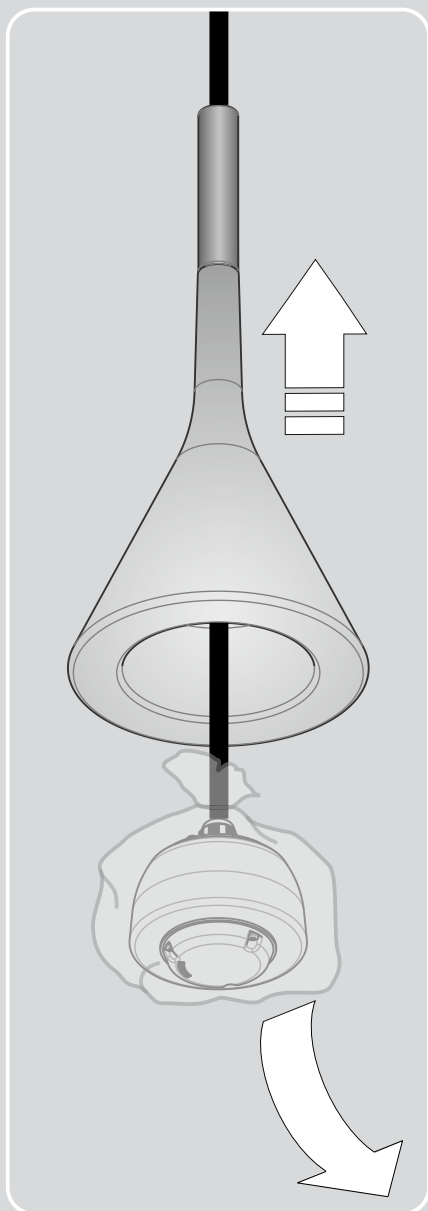
1



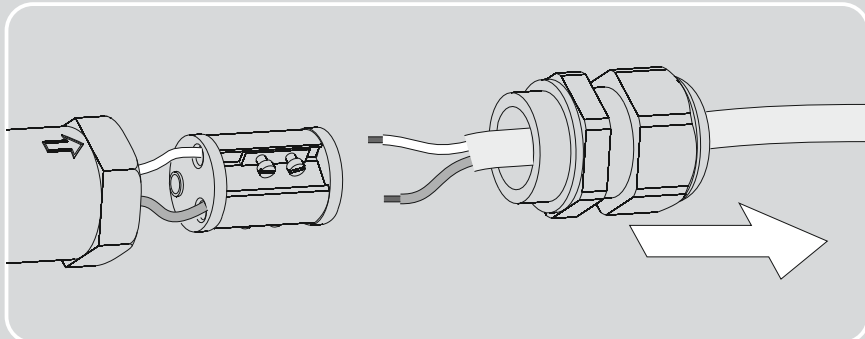
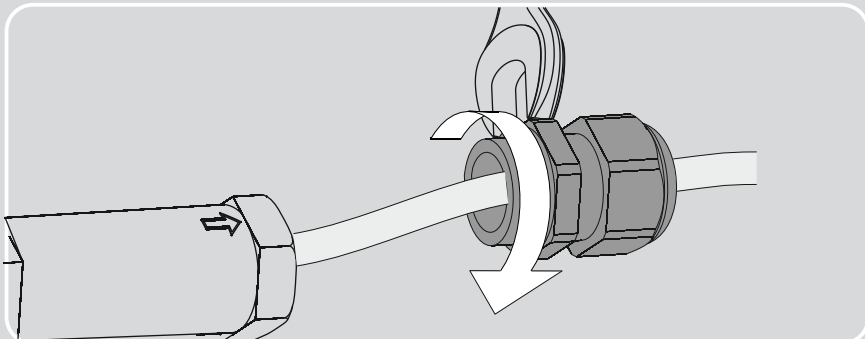
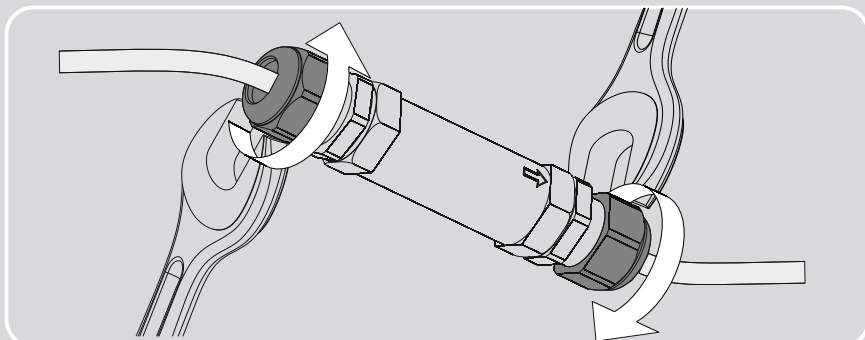
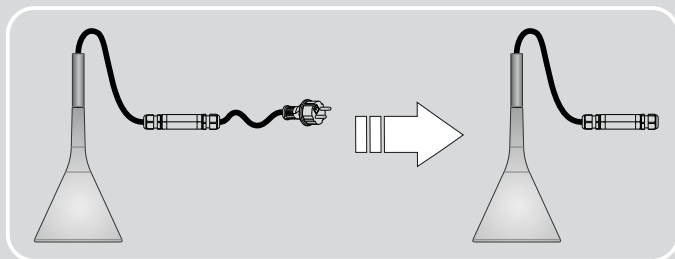
2



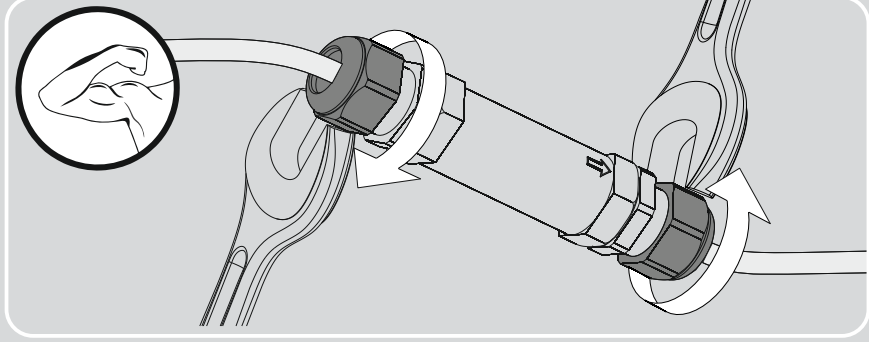
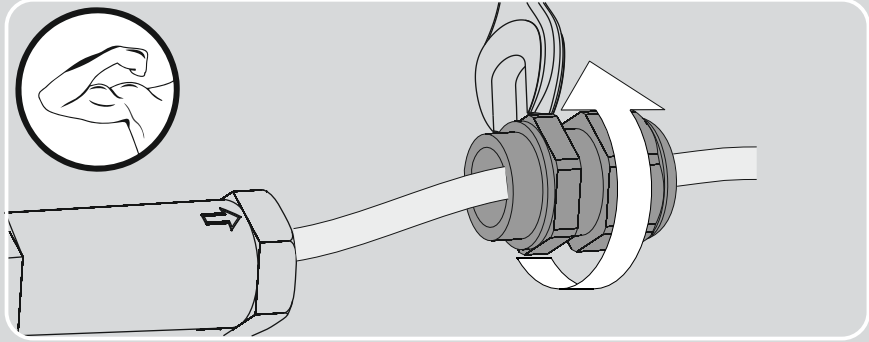
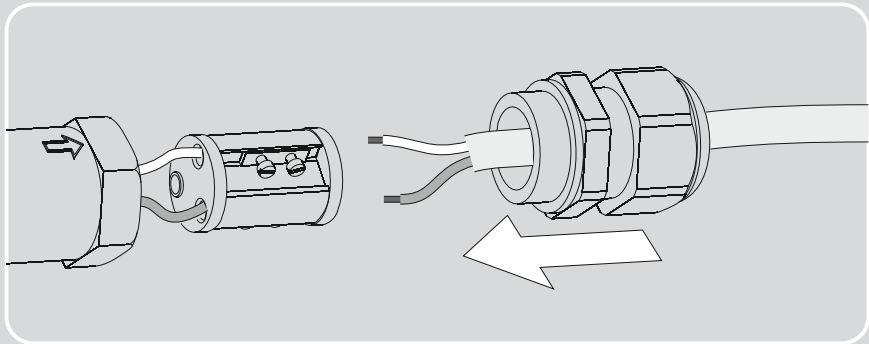
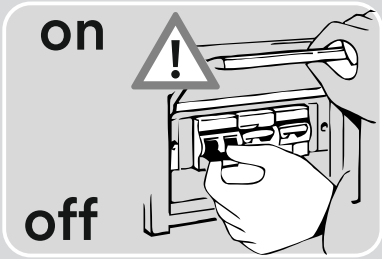
3



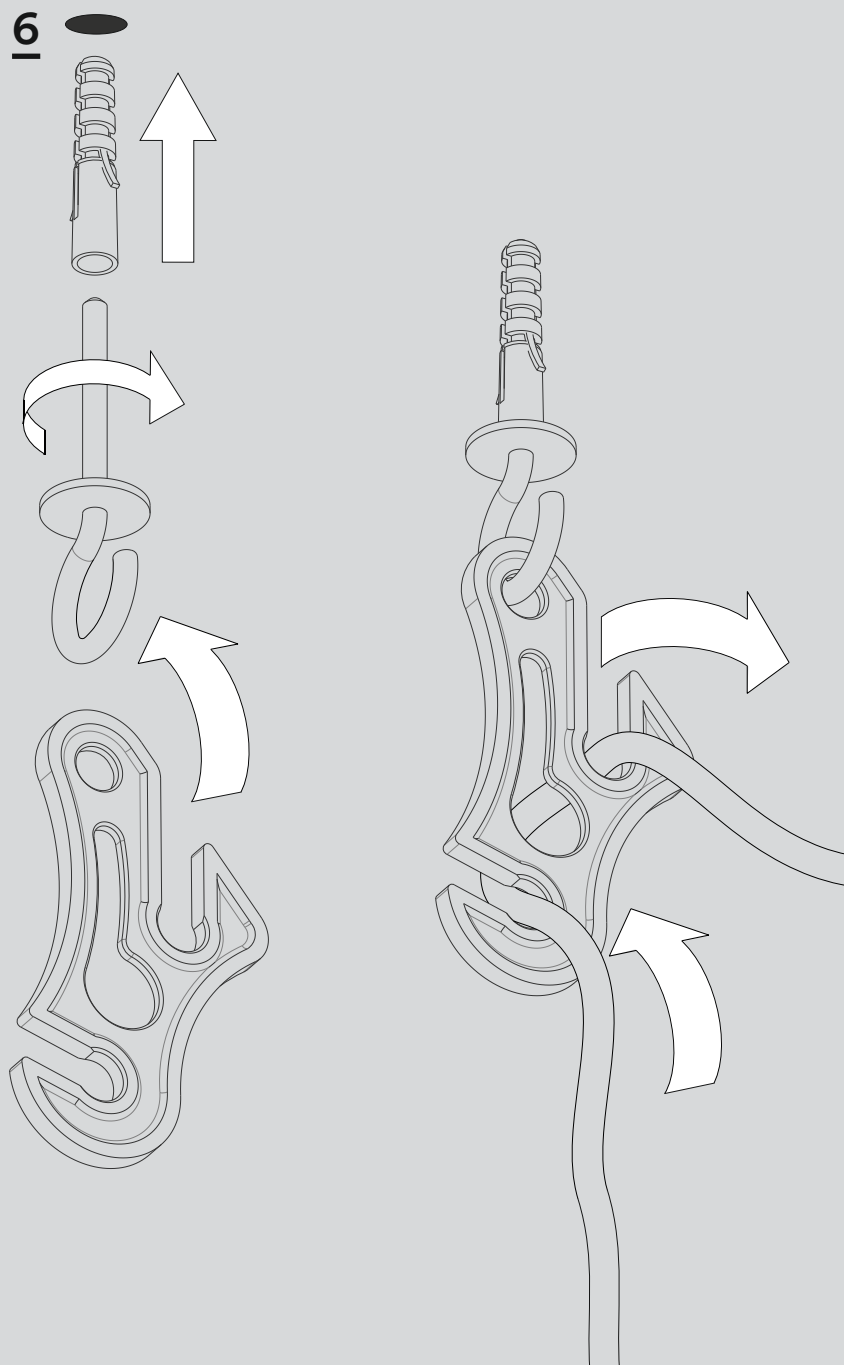
4



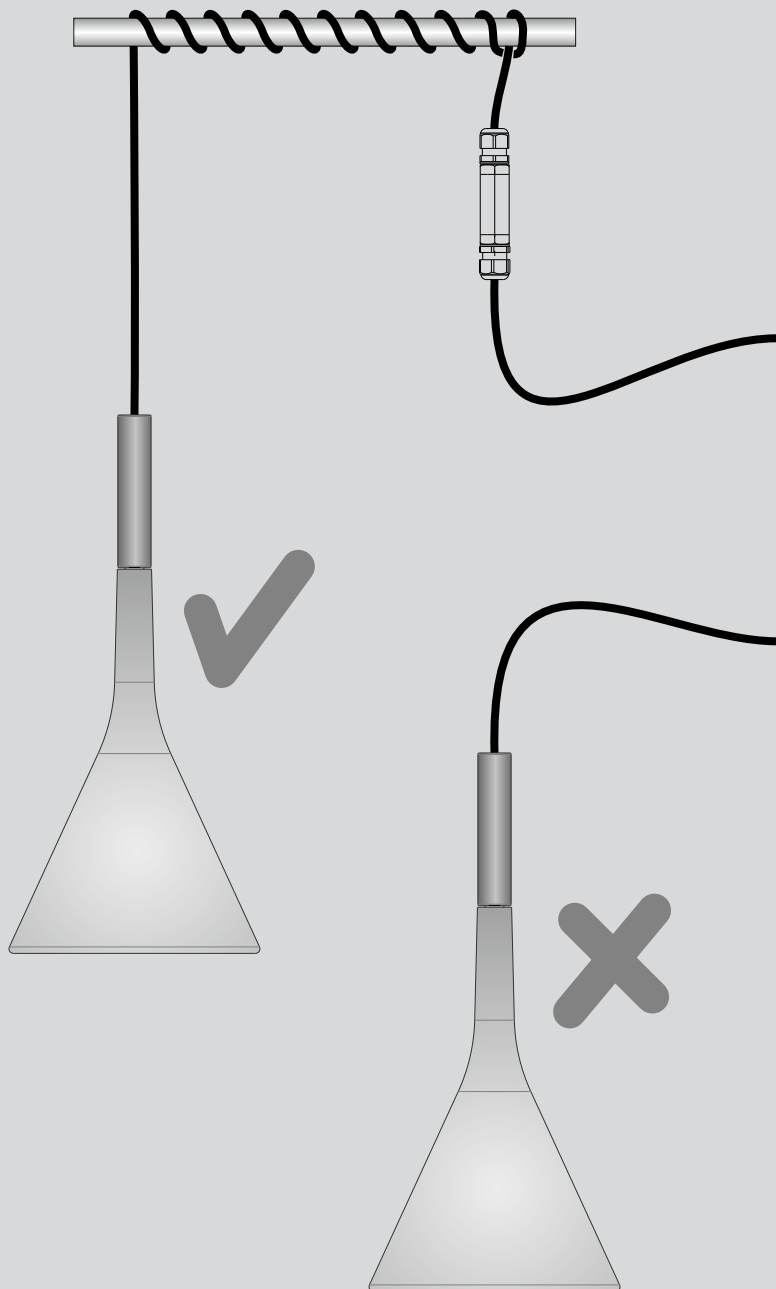
5



**6**

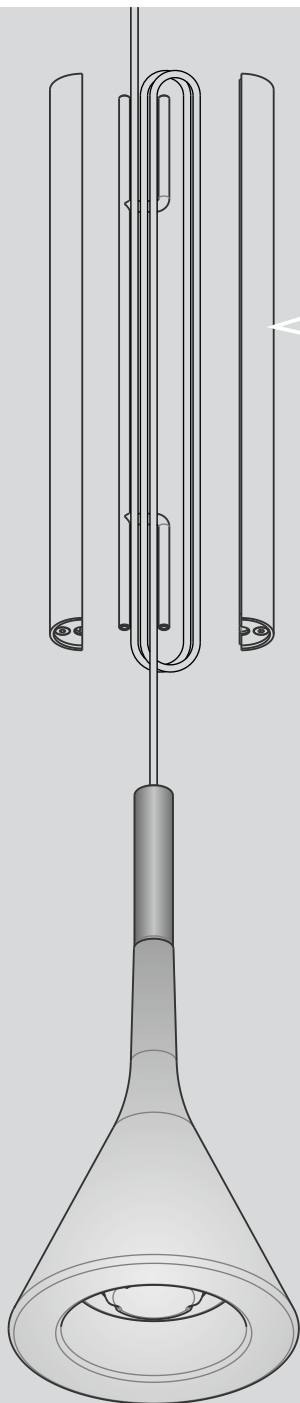


7

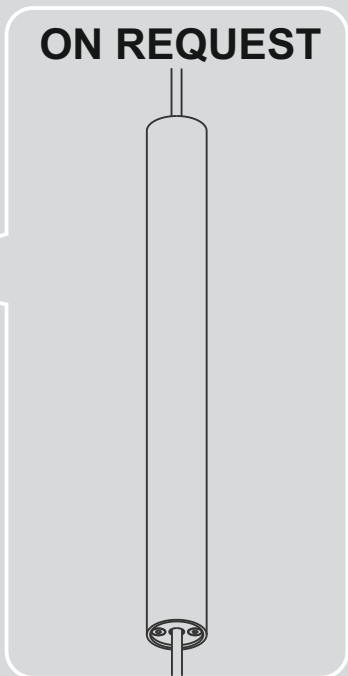




8



ON REQUEST



# Aplomb Outdoor

sospensione, suspension

## IT → Avvertenze

- L'installazione e la manutenzione dell'apparecchio deve essere fatta esclusivamente da personale specializzato.
- Prima di procedere con l'installazione dell'apparecchio e comunque prima di ogni operazione di manutenzione togliere la tensione di rete. Se il cavo esterno di questo apparecchio viene danneggiato, deve essere sostituito esclusivamente dal costruttore, dal suo servizio assistenza, o da personale qualificato equivalente, al fine di evitare pericoli.
- La sicurezza dell'apparecchio è garantita con l'uso appropriato delle seguenti istruzioni, pertanto è necessario conservarle.
- Quando la lampada è accesa e nel periodo tra lo spegnimento e il raffreddamento, la fonte luminosa e i componenti vicini possono provocare ustioni.
- Le operazioni di montaggio o manutenzione dell'apparecchio devono essere eseguite con la massima attenzione per non danneggiare i componenti.
- L'apparecchio non deve essere installato in posizioni diverse da quelle indicate nelle istruzioni di montaggio.
- La sorgente luminosa di questo apparecchio deve essere sostituita esclusivamente dal costruttore, dal suo servizio assistenza, o da personale qualificato equivalente.
- L'eventuale sostituzione della lampadina deve essere fatta con una dello stesso tipo e potenza massima indicata nelle istruzioni.
- La lampada mantiene il grado di isolamento IP65 solo se viene alimentata collegando al morsetto in dotazione un cavo in doppio isolamento da esterni tipo H05RN-F min. 2x1mm<sup>2</sup>, di diametro compreso tra 6 e 7.5mm.

Foscarini non potrà procedere alla sostituzione dei propri articoli per difetti di fabbricazione, se non verranno restituiti tramite rivenditore e comunque se non dopo aver accertato la natura del difetto. L'apparecchio non può essere in alcun modo modificato o manomesso, ogni modifica ne può compromettere la sicurezza rendendo lo stesso pericoloso. Foscarini declina ogni responsabilità per i prodotti modificati.

I materiali utilizzati in questo prodotto, se esposti direttamente ai raggi solari, possono subire una naturale variazione cromatica.

**Istruzioni per la pulizia:** non utilizzare alcool o solventi. Per la pulizia della lampada utilizzare esclusivamente un panno morbido eventualmente inumidito con acqua e sapone o detersivo neutro per lo sporco più tenace.



Il marchio ENEC è un marchio volontario rilasciato da enti terzi. Certifica che il prodotto è conforme e rispetta i requisiti proposti dalla norma EN 60598 ed è progettato e realizzato in aziende il cui sistema di gestione della qualità soddisfa i requisiti della norma UNI EN ISO 9001.



Attesta la conformità del prodotto alle disposizioni delle direttive comunitarie.



Apparecchio in doppio isolamento.



Attenzione: Rischio di scossa elettrica

**IP65** Apparecchio totalmente protetto dalla polvere, protetto contro l'accesso con un filo, protetto contro i getti d'acqua.

**IP44** Apparecchio protetto contro la penetrazione di corpi solidi di dimensioni maggiori a 1 mm e protetto contro gli spruzzi d'acqua.



Simbolo RAEE (Rifiuti Apparecchiature Elettriche ed Elettroniche). Il simbolo RAEE utilizzato per questo prodotto indica che quest'ultimo non può essere trattato come rifiuto domestico. Lo smaltimento corretto di questo prodotto contribuirà a proteggere l'ambiente. Per maggiori informazioni sul riciclaggio di questo prodotto, rivolgersi all'ufficio competente del proprio ente locale, alla società addetta allo smaltimento dei rifiuti domestici o al negozio dove è stato acquistato il prodotto.

## EN → WARNING

- The fitting has to be installed and maintained only by qualified staff.
- Always unplug the appliance from the power socket before beginning installation or any sort of maintenance work. If the external flexible cable or cord of this luminaire is damaged, it shall be exclusively replaced by the manufacturer or his service agent or a similar qualified person in order to avoid a hazard.
- The safety of this fixture is only guaranteed if the following instructions have been observed so they have to be kept you future reference.
- While the lamp is on and until it has cooled, there is

## Istruzioni di montaggio — Assembly instructions

a risk of burns from the lamp and adjacent elements.

- Assembly and maintenance of fixture must be performed carefully so as not to damage components.
- Fixture must not be installed in any position other than that shown in instructions.
- The light source contained in this luminaire shall only be replaced by the manufacturer or his service agent or a similar qualified person.
- Replacement bulbs must be of same type and wattage as specified in instructions.
- The lamp can maintain isolation rate IP65 only if it is sourced by connecting the supplied clamp to a double insulated external cable type H05RN-F min. 2x1mm<sup>2</sup>, diameter bet. 6 and 7.5mm.

Foscarini will replace merchandise with manufacturing defects only if it is returned to the retailer from which it was purchased and any way only after assessing the defect.

The appliance may in no way be modified or tampered with, any modification may compromise safety causing the appliance to become dangerous. Foscarini declines all responsibility for products that are modified.

If exposed to direct sunlight, the materials used in this product may show a natural chromatic variation.

**Cleaning instructions** : do not use alcohol or other solvents. Use only a soft cloth to clean the lamp, dampened with water and soap or mild cleanser if needed for resistant dirt.



The label ENEC is a voluntary label granted by third organizations. It certifies that a product complies to the EN 60598 standards and has been designed and manufactured by companies with an approved UNI EN ISO 9001 quality control system.

**CE** It certifies the conformity of the product to the european community low voltage directive.



Appliance with double insulation.



Caution: Risk of electric shock.

**IP65**

Unit totally protected against dust, wire access and water.

**IP44**

Unit protected against the penetration of solid objects greater than 1 mm and protected Against splashing water.



**WEEE Symbol** (Waste Electrical and Electronic Equipment). The use of the WEEE symbol indicates that this product may not be treated as household waste. By ensuring this product is disposed of correctly, you will help protect the environment. For more detailed information about the recycling of this product, please contact your local authority, your household waste disposal service provider or the shop where you purchased the product.

### FR → INSTRUCTIONS

- L'installation et l'entretien de l'appareil doivent être faits exclusivement par du personnel qualifié.
- Avant de procéder à l'installation de l'appareil, ainsi qu'avant toute opération d'entretien, il est nécessaire de couper le courant au disjoncteur. Afin d'éviter tout risque, si le câble électrique de cet appareil est endommagé il doit être remplacé exclusivement par le fabricant, son service après-vente ou par du personnel qualifié équivalent.
- La sûreté de l'appareil n'est garantie qu'en suivant scrupuleusement les instructions ci-après. Il est donc nécessaire de les conserver.
- Lorsque la lampe est allumée et jusqu'à son refroidissement après débranchement, il y a un risque de brûlure sur la lampe et les éléments proches.
- Le montage et les manipulations de l'appareil devront être exécutés avec la plus grande attention pour ne pas abîmer ses composants.
- L'appareil ne peut pas être installé dans une autre position que celle indiquée dans les instructions de montage.
- La source lumineuse de cet appareil doit être remplacée uniquement par les soins du constructeur, par son service après-vente ou bien par le personnel qualifié équivalent.
- Tout changement d'ampoule respectera le type et la puissance indiqués dans le descriptif technique.
- La lampe maintient la classe d'isolement IP65 seulement si la borne est connectée à un câble pour extérieur à double isolement type H05RN-F min. 2x1mm<sup>2</sup>, avec un diamètre entre 6 et 7.5mm.

Foscarini n'échangera ses articles défectueux que par l'intermédiaire d'un revendeur et de toute façon après avoir vérifié le défaut.

L'appareil ne peut être modifié ou altéré de quelque manière que ce soit, toute modification peut compromettre la sécurité de celui-ci en le rendant dangereux. Foscarini décline toute responsabilité pour les produits modifiés.

Les matériaux utilisés, si directement exposés aux rayons solaires, peuvent subir une variation chromatique naturelle.

**Instructions pour le nettoyage** : ne pas utiliser d'alcool ou solvants. Pour le nettoyage de la lampe utiliser exclusivement un chiffon doux, humecté si nécessaire, avec de l'eau et du savon ou avec un détergent neutre pour les salissures les plus tenaces.




Le label ENEC est volontaire et issu par des établissements tiers. Il certifie qu'un produit est conforme à la norme EN 60598 et qu'il a été conçu et fabriqué par des entreprises dotées d'un système de qualité conforme aux normes UNI EN ISO 9001.




Il atteste la conformité du produit aux dispositions des directives communautaires.

 Appareil doté de double isolation.

 Attention: Risque de choc électrique.

**IP65** Appareil entièrement protégé contre la poussière, protégé contre l'accès avec un fil, protégé contre les jets d'eau.

**IP44** Appareil protégé contre la pénétration des corps solides aux dimensions supérieures à 1 mm et protégé contre les projections d'eau de toutes directions.

 Symbolole WEEE (Waste Electrical and Electronic Equipment, Déchets électriques et d'équipement électronique)

L'utilisation du symbole WEEE indique que ce produit ne peut pas être traité comme déchet domestique. Assurez-vous de vous débarrasser de ce produit selon les lois en vigueur. Vous aiderez ainsi à protéger l'environnement. Pour plus d'informations détaillées sur le recyclage de ce produit, veuillez contacter les autorités locales, le fournisseur de service de mise au rebut des déchets domestiques ou le magasin où vous avez acheté le produit.

#### DE → WICHTIGE HINWEISE

- Die Installation und die Unterhaltung des Geräts müssen durch qualifiziertes Personal erfolgen.
- Vor Installation des Geräts und vor Durchführung von Wartungsarbeiten gleich welcher Art den Strom abschalten. Sollte das Stromkabel dieses Geräts beschädigt werden, darf es ausschließlich vom Hersteller, vom Kundendienst oder von einem qualifizierten Elektriker ausgewechselt werden, um Gefahren zu vermeiden.
- Die Sicherheit dieses Artikels wird nur durch die strikte Befolgung der nachfolgenden Betriebsanleitung gewährleistet. Bitte heben Sie diese unbedingt auf.
- Im Betrieb und bis zur Auskühlung nach dem Ausschalten besteht beim Leuchtmittel und angrenzenden Teilen Verbrennungsgefahr.
- Alle Arbeiten an der Leuchte müssen mit der größtmöglichen Sorgfalt erfolgen um die Bauteile nicht zu beschädigen.
- Die Leuchte darf nur nach den in der Betriebsanleitung aufgeführten Positionen montiert werden.
- Die Lichtquelle dieses Geräts ist ausschließlich vom Hersteller, von seinem Service-Dienst oder von qualifiziertem Personal auszutauschen.
- Die Glühbirne darf nur gegen eine gleichen Typs und gleichen Stärke ausgewechselt werden.
- Die Leuchte behält die Schutzklasse IP65 bei, nur wenn die mitgelieferte Klemme an einem doppelt isolierten Neoprenkabel Typ H05RN-F min. 2x1mm<sup>2</sup>, mit einem Durchmesser von 6-7.5mm angeschlossen Wird.


FOSCARINI ersetzt Fabrikationsfehler nur über den zuständigen Händler und auf jeden Fall nach Feststellung des Fehlers.

Der Apparat darf auf keinen Fall verändert oder

unerlaubt geöffnet werden, jede Veränderung desselben kann die Sicherheit in Frage stellen und somit gefährlich werden. Foscarini lehnt jede Verantwortung für unsachgemäss behandelte Produkte ab.

Im Fall von direkter Sonnenstrahlenausstellung, könnten die eingesetzten Materialien eine natürliche chromatische Veränderung erfahren.

**Reinigungsvorschriften** : Weder Alkohol noch Lösungsmittel verwenden. Bei der Reinigung der Leuchte darf man ausschließlich weiche Tücher verwenden. Eventuell kann man dies mit Wasser und Seife oder mit einem neutralen Reinigungsmittel anfeuchten.

 Das Prüfzeichen ENEC ist eine freiwillige Zertifizierung die von Dritten gewährt wird. Es zertifiziert, dass ein Produkt den Vorgaben der EN 60598 Norm entspricht und von Firmen entwickelt und hergestellt wird, deren Qualitätsmanagement den Normen UNI EN ISO 9001 entspricht.

**CE** Das Zeichen bestätigt die Übereinstimmung des Produkts mit den Bestimmungen der EU-Richtlinien.

 Gerät mit doppelter Isolierung.

 Achtung: Gefahr von Stromschlag.

**IP65** Das Gerät ist vollkommen gegen das Eindringen von Staub, Fremdkörpern und Spritzwasser geschützt.

**IP44** Das Gerät ist Gegen das Eindringen von Festkörpern größer als 1 mm und gegen das Eindringen von Spritzwasser geschützt.

 Symbol WEEE (Waste Electrical and Electronic Equipment). Durch Verwendung des WEEE-Symbols weisen wir darauf hin, dass dieses Produkt nicht als normaler Haushaltsmüll behandelt werden darf. Sie tragen zum Schutze der Umwelt bei, indem Sie dieses Produkt korrekt entsorgen. Genauere Informationen zum Recycling dieses Produkts erhalten Sie von Ihrer Stadtverwaltung, von Ihrem Müllabfuhrunternehmen oder im Laden, in dem Sie das Produkt erworben haben.

#### ES → ADVERTENCIAS

- La instalación y mantenimiento del aparato deben realizarse por un profesional.
- Antes de proceder a la instalación del aparato y en cualquier caso antes de efectuar cualquier operación de mantenimiento, corte la tensión de red. En caso de deterioramiento del cable eléctrico del aparato, la sustitución podrá efectuarla exclusivamente el fabricante, su servicio de asistencia o personal cualificado equivalente, a fin de evitar peligros.
- La seguridad del aparato está garantizada sólo con el uso de las instrucciones siguientes, por lo tanto es necesario atenderlas puntualmente.
- Cuando el dispositivo está encendido, o durante el

enfriamiento posterior al apagado, la fuente de luz y las partes adyacentes pueden provocar quemaduras.

• Las operaciones de montaje o manutención del aparato deben seguirse con la máxima atención para no dañar los componentes.

• El aparato no debe ser instalado en distinta posición de aquella que se indica en las instrucciones de montaje.

• La sustitución de la fuente de luz de esta lámpara podrá ser efectuada exclusivamente por parte del fabricante, de su servicio de asistencia o personal cualificado equivalente.


• La eventual sustitución de la bombilla debe efectuarse con una del mismo tipo y potencia máxima indicada en las instrucciones.


• La lámpara mantiene el grado de aislamiento IP65 se alimentada conectando al borne, que viene incluido al cable con doble aislamiento para exterior tipo H05RN-F min. 2x1mm<sup>2</sup>, de un diámetro entre 6 y 7.5mm.

Foscarini no podrá proceder a la sustitución de sus artículos por defectos de la fabricación, si non vienen tramitados a través del punto de venta. El aparato no puede ser en ningún caso modificado o forzado, cualquier modificación puede comprometer la seguridad haciéndolo peligroso. Foscarini declina cualquier responsabilidad por los productos modificados.

Los materiales utilizados, si directamente expuestos a los rayos solares, pueden sufrir una natural variación cromática.

**Instrucciones para limpiar la lámpara:** no emplear alcohol ni disolventes. Para la limpieza de la lámpara, utilizar exclusivamente un paño suave. En caso de suciedad más resistente, humedecer el paño con agua y jabón o un detergente neutro.

 La marca ENEC es voluntaria y entregada por empresas terceras. Certifica que un producto cumple a la norma EN 60598 y ha sido proyectado y realizado por empresas con un sistema de calidad conforme a las normas UNI EN ISO 9001.


 Cuidado: Riesgo de choque eléctrico.

 Esta certifica si el producto es conforme a las disposiciones de las normas de la comunidad económica europea.

 Aparato provisto de aislamiento doble.

**IP65** Aparato totalmente protegido del polvo, protegido contra el acceso con un hilo, protegido contra los chorros de agua.

**IP44** Aparato protegido contra la penetración de cuerpos sólidos de un tamaño superior a 1 mm y protección contra las salpicaduras de agua.

 Símbolo RAEE (Residuos de aparatos eléctricos y electrónicos). El símbolo RAEE en un producto indica

que éste no se puede eliminar como cualquier otra basura. Si garantiza la eliminación correcta del producto, ayudará a proteger el medio ambiente. Para obtener más informaciones sobre el reciclaje del mismo, póngase en contacto con las autoridades locales pertinentes, con el proveedor de servicios de recogida de basura o con el establecimiento donde adquirió el producto.

## العَرَبِيَّة ← تنبيه

• ينبغي فصل التيار الكهربائي قبل البدء في تركيب الجهاز وعلى أي حال قبل إجراء أي صيانة له. في حالة تلف السلك الخارجي لهذا الجهاز، يجب استبداله فقط بواسطة الشركة المصنعة أو وكيل الخدمة أو شخص مؤهل لتجنب التعرض لمخاطر.

• يتم ضمان سلامة الجهاز من خلال الاستخدام السليم للتعليمات التالية، لذلك يجب الحفاظ عليها.

• قد يتسبب مصدر الضوء والأجزاء المجاورة في حروق عند تشغيل جهاز الإضاءة أو أثناء فترة التبريد بعد إيقاف التشغيل.

• ينبغي فصل التيار الكهربائي كلما كان ذلك ضروريًا للعمل على الجهاز.

• يجب تنفيذ عمليات تركيب الجهاز أو صيانتها مع الحرص على تجنب إتلاف المكونات.

• يجب عدم تركيب الجهاز في أوضاع مختلفة عن تلك الموضحة في تعليمات التركيب.

• يجب استبدال المصباح بأخر من نفس النوع والطاقة القصوى المحددة في التعليمات.

• يجب الحفاظ على درجة عزل IP65، إلا إذا كانت مدعومة من خلال توصيلها بمشبك التثبيت المزود بسلك ذو عزل مزدوج من الخارج من نوع R-RN-0.5H الحد الأدنى 1x2 ملم بفطر يتراوح بين 6 و 7.5 ملم.

• لن تصبح Foscarini قادرة على استبدال أجزاء بالجهاز نتيجة لعيوب التصنيع إذا لم يتم إرجاعها بواسطة تاجر التجزئة وعلى أي حال ليس بعد التأكد من طبيعة العيب.


لا يمكن تعديل الجهاز بأي شكل من الأشكال أو العيب به، وقد يشكل أي تعديل خطر على سلامة الجهاز مما يجعله خطير. تخلي شركة Foscarini مسؤولة عنها تمامًا عن المنتجات المعدلة.

في أجهزة الفئة الأولى، من الضروري توصيلها بنظام تأريض فعال لضمان تشغيل آمن وسليم.

يُمكن أن يتغير اللون الطبيعي للمواد المستخدمة في هذا المنتج في حالة تعرضها لأشعة الشمس المباشرة.

تعليمات التنظيف: يجب عدم استخدام الكحول أو المذيبات.

لتنظيف المصباح، استخدم فقط قطعة قماش ناعمة ممبللة قليلاً بالماء والصابون أو منظف محايد للاتساخت العنيدة.

 العلامة التجارية ENEC هي علامة طوعية صادرة عن أطراف أخرى.

نشهد أن المنتج يتوافق ويلبي المتطلبات المقترحة من المعيار EN 60598 وتم تصميمه وتنفيذه في شركات يلبي نظام إدارة الجودة لديها

متطلبات المعيار UNI EN ISO 9001.



نشهد أن المنتج يتوافق مع أحكام توجيهات المجتمع.



جهاز ذو عزل مزدوج.



خطر حدوث صدمة كهربائية: تنبيه

**IP65**

الجهاز محمي تمامًا من الغبار، ومحمي من الوصول بسلك، ومحمي ضد وحدات دفع المياه.

**IP44**

الجهاز محمي من اختراق الأجسام الصلبة الأكبر من ١٢ ملم ومحمي من رذاذ المياه.



الرمز **RAEE** يشير إلى (نفايات المعدات الكهربائية والإلكترونية) يشير الرمز **RAEE** الموجود على هذا المنتج إلى أنه لا ينبغي التعامل معه كنفايات منزلية.

سيساعد التخلص السليم من هذا المنتج على حماية البيئة. للمزيد من المعلومات حول إعادة تدوير هذا المنتج، يُرجى الإتصال بمكتب السلطة المحلية المختصة أو الشركة المعنية بالتخلص من النفايات المنزلية أو المتجر الذي اشتريت منه المنتج.

Gruppo di Rischio 1: l'apparecchio è esente dal rischio di emissione fotobiologica.

Risk group 1: the device carries no risk of photobiological emissions.

Risque Groupe 1: l'appareil ne présente aucun risque photobiologique.

Risikogruppe 1: das Gerät ist frei von photobiologischen Emissionsgefahren.

Grupo de riesgo 1: el aparato no presenta ningún riesgo fotobiológico.

مجموعة المخاطر 1: الجهاز خالي من خطر الانبعاثات الضوئية البيولوجية

8W LED

680 lm

85 lm/W

220-240V 50/60Hz

CRI>80

2700K



Dimmerabile TRIAC

Dimmable TRIAC

TRIAC dimmbar

Variable TRIAC

Regulable TRIAC

قلبية ضبط شدة الإضاءة

# FOSCARINI

Foscarini SpA  
via delle Industrie 27  
30020 Marcon / Venezia /  
Italy  
foscarini@foscarini.com

Foscarini Inc  
20 Greene Street, New York  
NY /10013 / USA  
foscarini.inc@foscarini.com

Foscarini Japan K.K.  
Oak Minami-Azabu  
Building, 19-23,  
Minami-Azabu 3-chome,  
106-0047 Minato-ku  
Tokyo / Japan  
foscarini.jpn@foscarini.com

[foscarini.com](http://foscarini.com)

Foscarini Spazio Brera  
via Fiori Chiari 28  
/ via Pontaccio 19  
20121 / Milano / Italy  
spaziobrera@foscarini.com

Foscarini Spazio Soho  
20 Greene Street, New York  
NY /10013 / USA  
spaziosoho@foscarini.com

follow us:       
@foscarinilamps