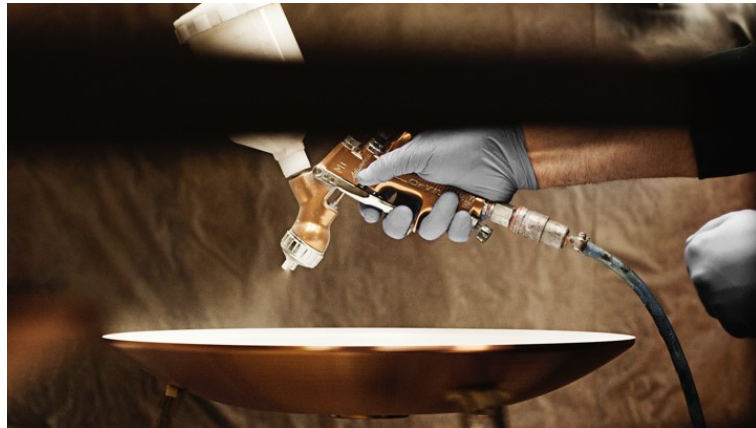


# Keglen

Die markanten kegelförmigen Schirme der Pendelleuchten verfügen über einen gebogenen Opaleinsatz. Dies sorgt für ein angenehmes und blendfreies Licht, das nach unten gerichtet ist. Jede Schirmausführung bewirkt eine charakteristische Lichtstreuung, während die weiße Innenseite das Licht makellos reflektiert. Durch eine gleichmäßige, unauffällige Öffnung auf der Schirmoberseite wird zusätzlich ein sanftes Licht nach oben gestrahlt, sodass eine harmonische Atmosphäre entsteht.



## Product info

### Farbe

Schwarz oder Weiß, matt, nasslackiert.

### Material

Schirm: Gezogenes Aluminium. Diffusor: Spritzgegossenes PC.

### Montage

Art der Aufhängung: Kabel und Draht, 2 x 0,75 mm<sup>2</sup> Baldachin: Vorhanden. Kabellänge: 3 m.

### Größen und Gewicht

Abmessung x Höhe x Länge (mm) | 400 x 270 x 400 Max. 4,9 kg | 175 x 134 x 175 Max. 2,4 kg | 250 x 270 x 250 Max. 3,7 kg | 650 x 270 x 650 Max. 6,6 kg

### Schutzklasse

Schutzart IP20. Schutzklasse II.

### Lichtquelle

LED 2700K 21W



## Product variants

Abmessungen	Leuchtmittel	Farbe	Schutzart	Zuleitung	Eigenschaften	Lumen
-	LED 2700K 21W	● Schwarz	-	TEXT SCHW	Dali	-
Ø 175	LED 2700K 31W	○ White	I	TEXT WEIß	Phase dimming (mains dimm)	1195
Ø 250	LED 2700K 5.5W			TEXT/STAHLSEIL SCHW		1357
Ø 400	LED 2700K 8W			TEXT/STAHLSEIL W		2035
	LED 3000K (ra90)					2104
						276
						360
						381
						462

# Design

Big Ideas

# Gewicht

Min.: 1.05 kg Max.: 6.572 kg

# Abmessung

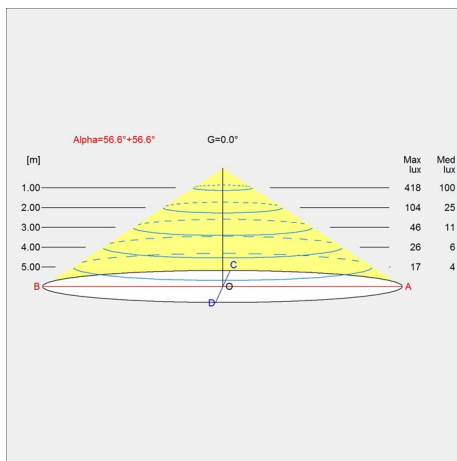
Ø 175, Ø 250, Ø 400

# Oberfläche

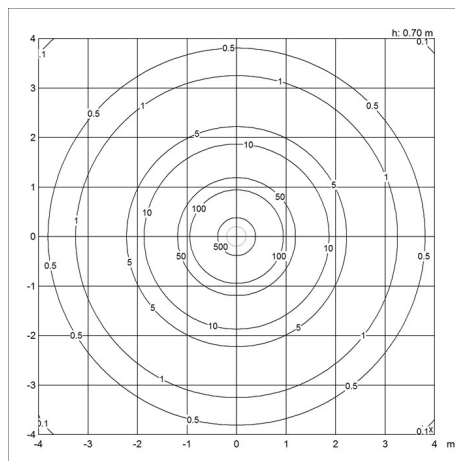
Schwarz, White

# Diagramme der Lichtverteilung

Cartesian



Isolux



Polar

