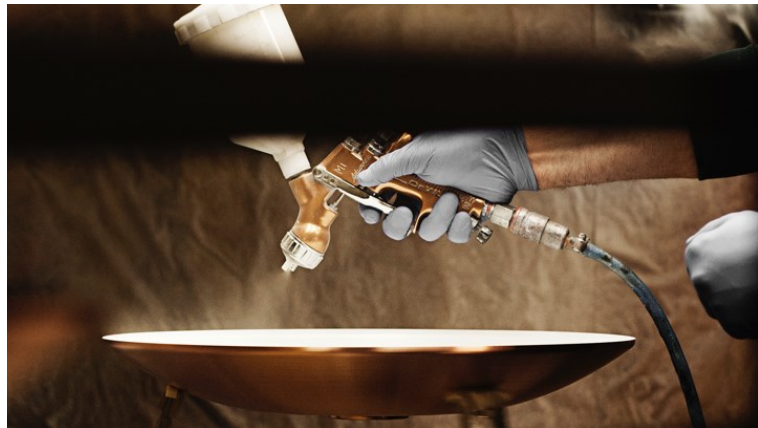


# PH 2/2 The Question Mark

Die Leuchte wurde nach dem Prinzip des Mehrschirmsystems entworfen, das blendfreies, direktes und richtungsbestimmtes Licht abstrahlt und gleichzeitig seine Umgebung in einen angenehmen Lichtschein taucht. Das mundgeblasene dreischichtige Opalglas weist eine glänzende Oberfläche auf. Die Unterseite ist matt sandgestrahlt und sorgt so für eine besonders weiche und gleichmäßige Lichtabstrahlung. Durch Drehen des Griffs in der Mitte des Arms kann der verstellbare obere Bereich der Leuchte um 45 Grad nach links oder rechts geneigt werden.



## Product info

### Information

Bitte beachten Sie, dass sich das unbehandelte Messing im Laufe der Zeit verändert und eine Patina entwickelt. Über dem Kabel sind dezent die Initialen „PH“ eingraviert. Durch Drehen des Griffs kann der verstellbare obere Bereich der Leuchte um 45 Grad nach links oder rechts geneigt werden.

### Montage

Kabel: Textilumspinnene Zuleitung, braun, mit Stecker. Kabellänge: 2,8 m. Schnurschalter. Hinweis: Schwarze Kunststoffzuleitung (2 x 0,75 mm<sup>2</sup>) mit Stecker. Kabellänge: 2,5 m (CN)

### Farbe

Unbehandeltes, mattiertes Messing mit feiner Linienstruktur. Weißes Opalglas.

### Material

Schirme: Opalglas, mundgeblasen, dreischichtig. Glänzend auf der Außenseite und sandgestrahlt auf der Innenseite. Fassungsgehäuse, Schirmhalter, Ständer, Fuß und Schalter: Messing, mattiert, unbehandelt. Hinweis: Unbehandeltes Messing bildet eine Patina.

### Größen und Gewicht

Abmessung x Höhe x Länge (mm) | 200 x 410 x 275 Max. 2,2 kg

### Schutzklasse

Schutzart IP20. Schutzklasse II ohne Erdung.

### Leuchtmittel

1x25W E27

### Information

Bitte beachten Sie, dass sich das unbehandelte Messing im Laufe der Zeit verändert und eine Patina entwickelt. Über dem Kabel sind dezent die Initialen „PH“ eingraviert. Durch Drehen des Griffs kann der verstellbare obere Bereich der Leuchte um 45 Grad nach links oder rechts geneigt werden.



## Product variants

### Leuchtmittel

1x25W E27

## Design

Poul Henningsen

## Gewicht

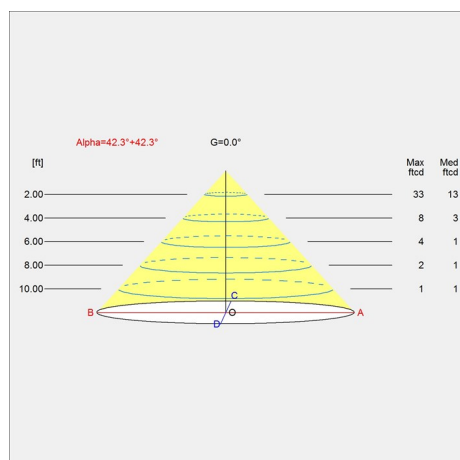
2.229

## Oberfläche

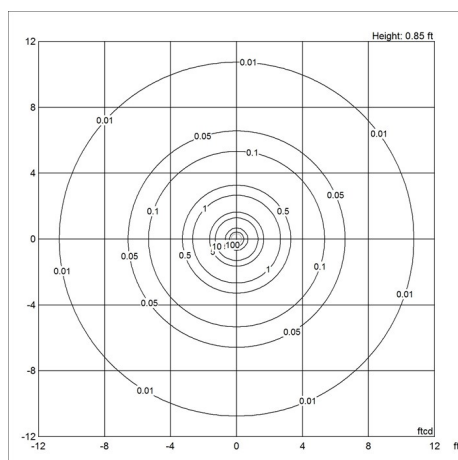
Messing/opalglas glänzend

# Diagramme der Lichtverteilung

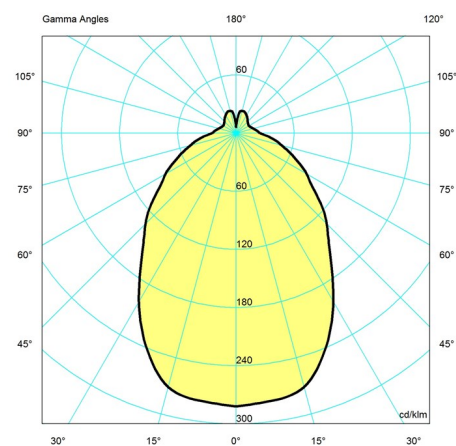
### Cartesian



### Isolux



### Polar



## Ersatzteile

### Product

PH 2-2 TOP SHADE OPAL GLAS  
PH 3/2, GLASMITTELSCHIRM  
PH 3/2, GLASUNTERSCHIRM

### Variant number

5744163570  
5741481598  
5741481608