

PH 3/2 Brass Messing Opalglas Tischleuchte

PH 3/2 Brass Messing Opalglas Tischleuchte - 5744168669

Diese Tischleuchte basiert auf Poul Henningsens reflektierendem Dreischirmsystem. Dank des Oberschirms aus Messing und des inneren Reflektors in Weiß strahlt sie ein angenehmes, direktes und richtungsbestimmtes, blendfreies Licht ab. Die beiden unteren Schirme aus mundgeblasenem dreischichtigen Opalglas weisen eine glänzende Außenseite und eine sandgestrahlte, matte Innenseite auf. Damit sorgen sie für eine weichere, gleichmäßigere und stimmungsvolle Lichtabstrahlung.



Poul Henningsen

Poul Henningsen wurde in Kopenhagen als Sohn der berühmten dänischen Schauspielerin Agnes Henningsen geboren. Er hat keinen Abschluss als Architekt gemacht, studierte aber von 1911-1914 an der Technischen Schule Frederiksberg und dann von 1914-17 am Technischen Kolleg in Kopenhagen.



Product info

Information

Bitte beachten Sie, dass das Messing unbehandelt ist. Das bedeutet, dass sich die Oberfläche im Laufe der Zeit verändert und eine Patina entwickelt, sofern sie nicht poliert wird. In das Fassungsgehäuse sind Poul Henningsens Initialen eingraviert.

Montage

Weißer, textildarmierter Zuleitung (2 x 0,75 mm²) mit Stecker. Kabellänge 2,8 m. Schnurschalter.

Farbe

Oberschirm: Unbehandeltes Messing mit feiner Linienstruktur und weißer Reflektor auf der Innenseite. Mittlerer und unterer Schirm: Mundgeblasenes dreischichtiges, weißes Opalglas. Ständer: Unbehandeltes Messing mit feiner Linienstruktur.

Material

Oberschirm, Fuß und Ständer: Unbehandeltes Messing mit feiner Linienstruktur. Reflektorschirm: Aluminium, weiß lackiert. Mittlerer und unterer Schirm: Mundgeblasenes dreischichtiges, weißes Opalglas. Glänzend auf der Außenseite und sandgestrahlt auf der Innenseite. Hinweis: Unbehandeltes Messing bildet eine Patina.

Größen und Gewicht

Abmessung x Höhe x Länge (mm) | 290 x 472 x 290 Max. 3,2 kg

Schutzklasse

Schutzart IP20. Schutzklasse II ohne Erdung.

Leuchtmittel

1x40W E14

Information

Bitte beachten Sie, dass das Messing unbehandelt ist. Das bedeutet, dass sich die Oberfläche im Laufe der Zeit verändert und eine Patina entwickelt, sofern sie nicht poliert wird. In das Fassungsgehäuse sind Poul Henningsens Initialen eingraviert.



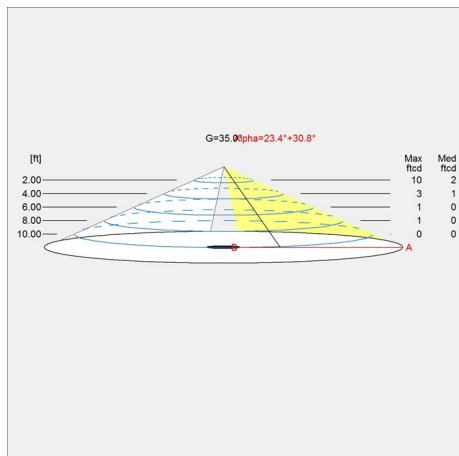
Produktfamilie



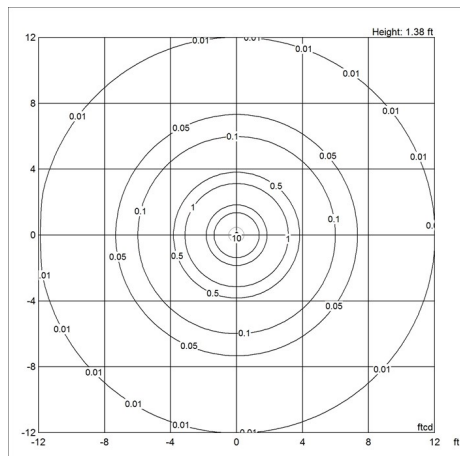
PH 3/3 Messing Opalglas
Pendelleuchte

Diagramme der Lichtverteilung

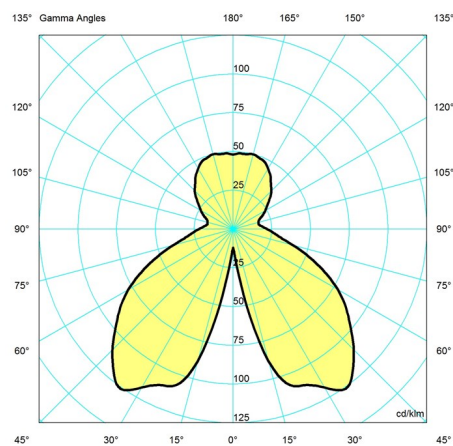
Cartesian



Isolux



Polar



Ersatzteile

Product

| |
|--|
| PH 3/2, GLASMITTELSCHIRM |
| PH 3/2, GLASUNTERSCHIRM |
| PH 3 PEND/TABLE TOP SHADE BRASS |
| PH 3 PEND/TABLE TOP SHADE DIFFUSER WHITE |
| PH 3-2 TABLE BRASS SHADEHOLDER |
| PH 3-2 TABLE BRASS SCREW MIDDLE 3 PCS |
| PH 3-2 TABLE BRASS SCREW LOWER 3 PCS |
| PH 3-2 TABLE BRASS TOP COVER |
| PH 3-2 TABLE BRASS TOP NUT |

Variant number

| |
|------------|
| 5741481598 |
| 5741481608 |
| 5741109184 |
| 5741109207 |
| 5744168685 |
| 5744168698 |
| 5744168708 |
| 5744168711 |
| 5744168724 |

Technische daten

| | | | |
|----------------|------------------|---------------|-----|
| Farbe | Messing/opalglas | Länge | 290 |
| Breite | 290 | Höhe | 472 |
| Höhe eingebaut | - | IP class | 20 |
| Klasse | II | Netto Gewicht | 3.2 |

PH 3/2 Brass Messing Opalglas Tischleuchte

| | | | |
|-------------------------|----------------|--|------------------|
| Standby (W) | - | Leistungsfaktor (P = 100 % / P = 50 %) | - |
| Inrush Current | - | Leuchtmittel | 1x40W E14 |
| Kelvin | - | CRI | - |
| SDCM | - | Lumen | - |
| Watt | - | Efficacy | - |
| Light control | - | Min. Dim Level (%) | - |
| UGR Transversal / Axial | 6.2/6.2 | L80B50 (Std) | - |
| Driver life | - | | |