

Bookinist





Bookinist ist ein mobiler Lesesessel. Dem Prinzip einer Schubkarre nachempfunden, kann er an jeden Lieblingsplatz gerollt werden. Bis zu 80 Taschenbüchern bietet er ein Zuhause, und überrascht seinen Sitzgast zudem mit zwei versteckten Fächern in den Armlehnen. Eines ausgestattet mit Leselupe, Lesezeichen, Bleistift, Radierer, Spitzer und Moleskine-Notizbuch, das andere bietet eine Halterung für Tablet und Stift, samt USB-C Ladeanschluss.

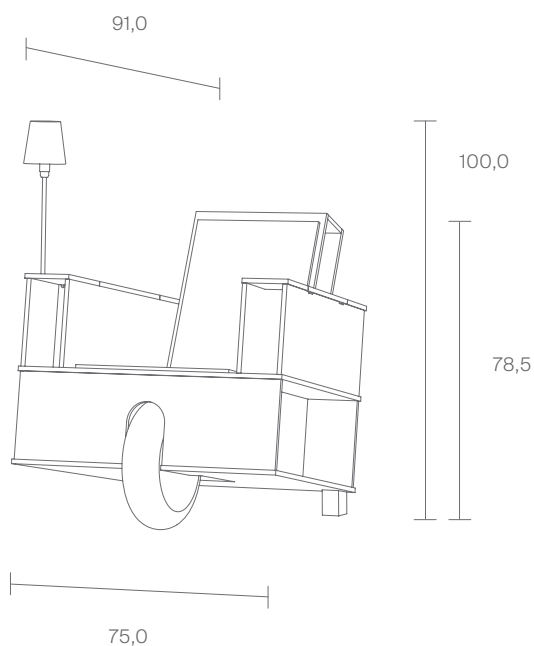
Nils Holger Moormann,
2007

Bookinist is a movable chair designed especially for reading. It is based on the principle of a pushcart and can be rolled to any favourite spot. It houses up to 80 paperbacks and also surprises its sitting guest with two hidden compartments in the armrests. One equipped with a magnifying glass, bookmark, pencil, rubber, sharpener and Moleskine-pocketbook, the other provides a holder for a tablet and pen, along with a USB-C charging port.









FU (Sperrholz, Birke)

FU (Birch plywood)

● Schwarz / *Black*

Armlehnenfach (innen) /

Armrest compartment (inside)

Ahorn

Maple

● Unbehandelt / *Untreated*

Lampenschirm / *Lamp shade*

Chintz

Chintz

● Schwarz / *Black*

Lampenfuß / *Lamp base*

Aluminium eloxiert

Aluminium anodized

● Schwarz / *Black*

Sitzkissen / *Cushion*

Filz

Felt

● Schwarz / *Black*

Reifen luftgefüllt

Inflated tyre

Leuchtmittel / *Illuminant*

LED 1,8 W (20 W), G4 Sockel, 12 V

Lichtstärke: 205 lm

Lichttemperatur: ca. 2700 K

Warmweiß

Energieeffizienz: A++

LED 1.8 W (20 W), G4 socket, 12 V

Luminous intensity: 205 lm

Colour temperature: approx.

2700 K Warm White

Efficient energy use: A++

Stromversorgung via Ladebuchse
USB-C.

*Power supply via USB-C charging
socket.*