

Magnetique





Ein Möbel mit Anziehungskraft. Die Basis aus Stahlblech kann horizontal oder vertikal an der Wand angebracht werden. An ihr haften – je nach Belieben – magnetische Boxen unterschiedlicher Größe, Anzahl und Anordnung in jeder gewünschten Position.

Swen Krause,
2000

Furniture with magical attraction. The sheet steel base can be mounted horizontally or vertically on the wall. Magnetic boxes of different size, number and arrangement can be attached magnetically to the wall in any position – at will.

Magnetique





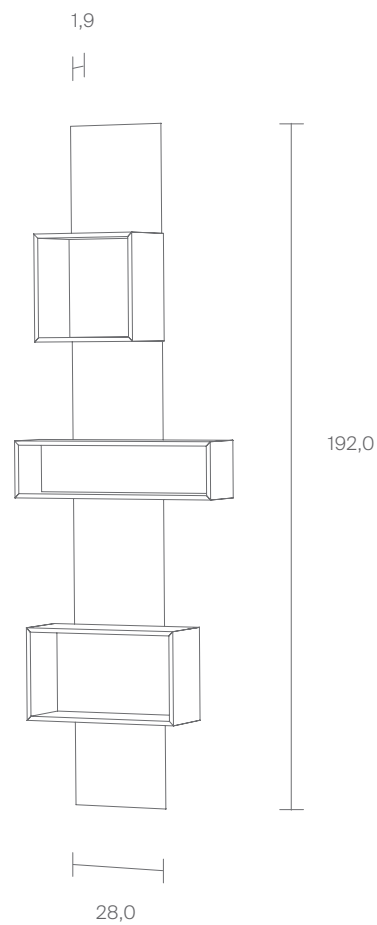
Magnetique

Wandblech / Wall attachment

Stahlblech (3 mm) warmgewalzt,
gewachst
*Steel (3 mm) hot-rolled,
waxed*

Boxen / Boxes

FU (Sperrholz, Birke)
FU (Birch plywood)
○ Weiß / *White*
● Schwarz / *Black*
● Weiß geölt / *White oiled*



Boxen / Boxes

Box 1

30 x 30 x 21,0

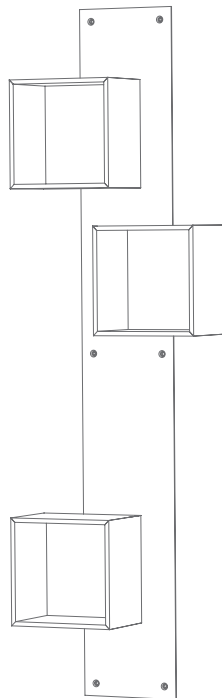
Box 2

16,0 x 60,0 x 15,5

Box 3

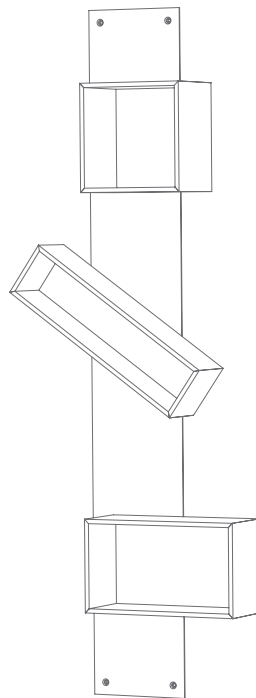
26,0 x 45,0 x 18,0

Beispiel 1
Example 1



1 Wandblech / *Wall attachment*
3 x Box 1

Beispiel 2
Example 2



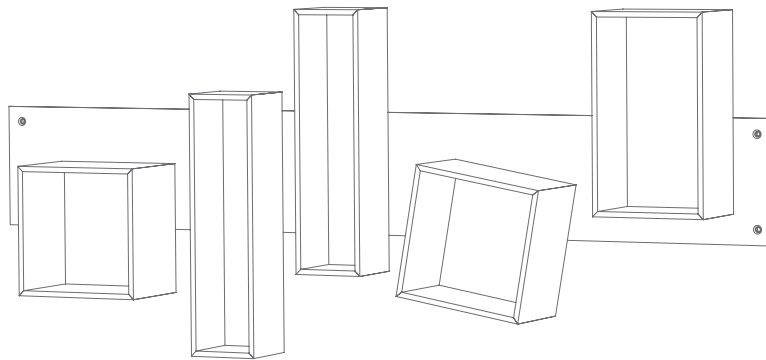
1 Wandblech / *Wall attachment*

1 x Box 1

1 x Box 2

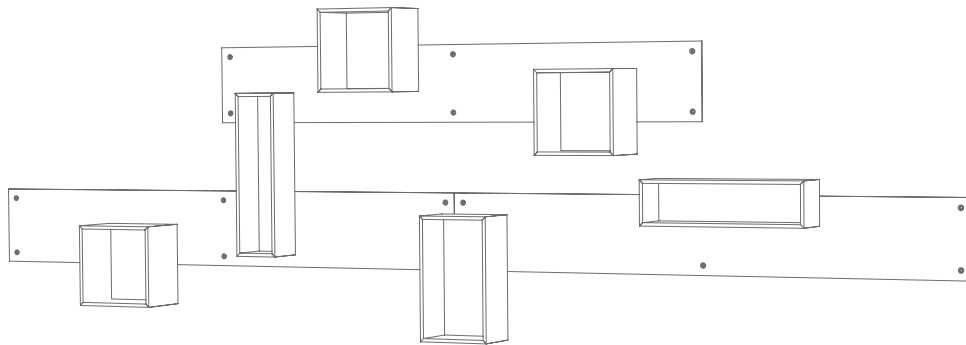
1 x Box 3

Beispiel 3
Example 3



- 1 Wandblech / *Wall attachment*
- 2 x Box 1
- 2 x Box 2
- 1 x Box 3

Beispiel 4
Example 4



- 3 Wandbleche / Wall attachment
- 3 x Box 1
- 2 x Box 2
- 1 x Box 3

