



Rowac-Schemel

Modell-IS / 48 cm

Just steel







Just steel.

Mit seiner klaren, zweckmäßigen Form, der robusten Bauweise und der Eignung zur Serienfertigung verkörperte der Rowac-Schemel beispielhaft das neue Gestaltungsverständnis des Bauhauses, in dem Form und Funktion eine Einheit bilden. Zum 100-jährigen Bestehen des Bauhaus Dessau haben wir den Rowac-Schemel auf seine Grundsubstanz reduziert – reiner Stahl, puristische Form.

Die neue Bauweise mit Sitzplatte aus kaltgewalztem Stahl verleiht dem Wort „unverwüstlich“ eine ganz neue Bedeutung. Ob Regen, verschüttete Getränke oder der raue Alltag – ihre ergonomische Form aus Stahl hält allen Herausforderungen stand.





Spezifikationen

Regionale Produktion

Im Erzgebirge im Umkreis von 40 km

Gestell

kaltgewalzter Stahl, geformt und genietet,

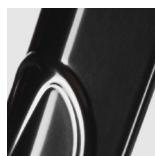
¹ Pulverbeschichtung

² Zink-Nickel-Beschichtung

Gestellbeschichtungen



Blueprint¹



Schwarz glänzend¹



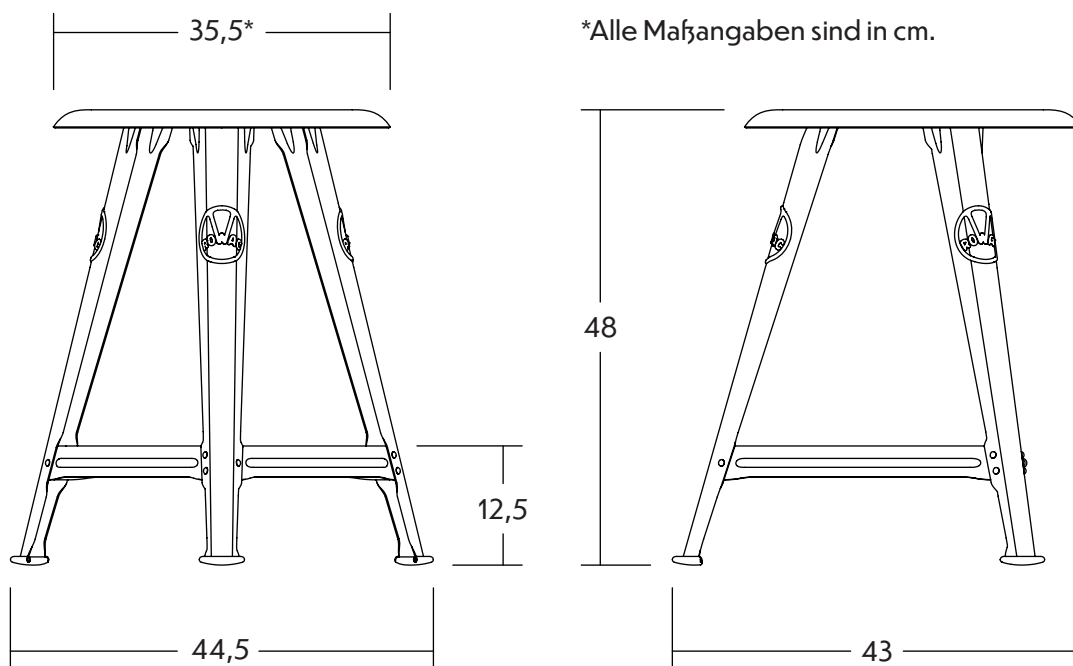
Naked steel (rostfrei)²

Sitzhöhe

48 cm

Gewicht

3,8 kg



Bei Fragen melden Sie sich gerne bei uns unter info@rowac.com