

USM
Möbelbausysteme

MAKE IT YOUR
HOME



2	WOHNZIMMER
8	ESSZIMMER
12	UNTERHALTUNG
20	SCHLAFZIMMER
26	KINDERZIMMER
28	REGALE
34	STAURAUUM
42	HOME OFFICE

DIE USM WELT

50	Ihr Mehrwert
52	Produktdetails
60	Oberflächen & Farben

In Zusammenarbeit mit dem australischen Magazin «Belle» haben wir neun namhafte Interior-Designer gebeten, mit dem neuen USM Online-Konfigurator individuelle Designlösungen zu entwerfen.

Die realisierten Kreationen zeigen die vielfältigen Gestaltungsmöglichkeiten, die USM Haller bietet. Jedes Unikat stellt einmal mehr unter Beweis, wie flexibel sich das modulare Möbelbausystem auf unterschiedlichste Bedürfnisse und persönliche Vorlieben zuschneiden lässt.

Finden Sie mehr dazu unter www.usm.com



«Kennzeichnend für die USM Möbelbausysteme sind ihr perfekt durchdachtes und raffiniertes Design. Exquisite Details, eine extrem breite Farbpalette und die Vielzahl von Elementen geben maximale Gestaltungsfreiheit. Eine einzigartige Mischung aus Funktionalität und Schönheit.»

William Smart, Smart Design Studio

Steve Cordony, Style Director des Magazins «Belle»

«Was mir an den USM Produkten so gefällt, ist ihr unverkennbarer, zeitloser Stil. Es ist schon erstaunlich, wie das vor über 50 Jahren lancierte USM Möbelbausystem noch heute hervorragend funktioniert und mit seinen schier unendlichen Konfigurationsmöglichkeiten moderne Inneneinrichtungen prägt. Es bietet unzählige Optionen für die Innengestaltung ganz nach Ihrem Geschmack!»





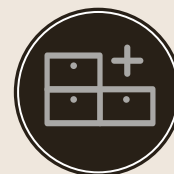
«Das USM Konzept verkörpert ein authentisches Design von außergewöhnlicher Anpassungsfähigkeit. Die individuell gestaltbaren Elemente gleich welcher Größe verleihen jedem Raum eine persönliche Note.»

Miriam Fanning, Mim Design

Unser Zuhause ist der Ort, an dem wir uns zurückziehen, entspannen, Zeit mit Familie und Freunden genießen und einen Großteil unseres Lebens verbringen.

Es ist ein Spiegelbild unseres Lebensstils und der Dinge, die uns besonders viel bedeuten. Wenn sich unser Leben verändert und unsere Vorlieben wechseln, entwickelt sich auch unser Zuhause weiter – stets im Einklang mit unseren Wünschen und Anliegen.

Das modulare Konzept der USM Möbelbausysteme passt sich unseren wechselnden Bedürfnissen an und erfüllt verschiedene Anforderungen an unser Zuhause. Erleben Sie auf den folgenden Seiten die faszinierende Welt von USM: von minimalistisch bis opulent, von funktional bis repräsentativ, immer modular und anpassungsfähig. Möbel für ein ganzes Leben – mit großer Sorgfalt in der Schweiz gefertigt.



Konfigurator

Konfigurieren und bestellen
Sie Ihr individuelles
USM Möbelstück online.



Online Shop

Favorit der Selektion wählen,
bestellen und innerhalb von
14 Tagen erhalten.



Individuelle Beratung

Besuchen Sie unsere USM
Showrooms oder einen unserer
über 400 Handelspartner
weltweit und lassen Sie sich
individuell beraten. Finden Sie
online den USM Handelspartner
in Ihrer Nähe.

www.usm.com

LEBEN SIE IHRE IDEEN, LEBEN SIE IHREN STIL.

Machen Sie Ihre Wohnung zu Ihrem Zuhause. Das USM Möbelbausystem Haller überlässt die Gestaltung Ihnen. Zurückhaltend und elegant passt es sich Ihrem Lebensstil, wechselnden Bedürfnissen und dem persönlichen Geschmack an. Ein Begleiter für das ganze Leben.



1 Sideboard
B/T/H: 3023/373/740 mm
mit vier Klapptüren



2 **Sideboard**

B/T/H: 2273/373/740 mm
mit zwei Klapptüren
und drei Ausziehtüren





3 **Regal**
B/T/H: 773/373/740 mm
mit einer Klapptür



4 **Sideboard**
B/T/H: 1523/373/740 mm
mit vier Klapptüren



5 **Sideboard**
B/T/H: 2273/373/565-740 mm
mit zwei Klapptüren
und einer Ausziehtür
mit Einlegerahmen



6 **Sideboard**
B/T/H: 3773/373/740 mm
mit drei Klapptüren
und drei Ausziehtüren



7 **Vitrine**
B/T/H: 3023/373/740 mm
mit acht Glstüren



8 **Beistellmöbel**
B/T/H: 773/373/390 mm



9 **Vitrine**
B/T/H: 1523/373/740 mm
mit vier Glastüren



10 **USM Haller Beistelltisch quadratisch**
L/T/H: 750/750/370 mm
Eiche, furniert, geölt, braun



11 **Beistellmöbel**
B/T/H: 1023/1023/540 mm



12 **Beistellmöbel**
B/T/H: 523/523/390 mm
mit einem Zwischentablar

GEMEINSAME ZEIT MIT FAMILIE UND FREUNDEN IST WERTVOLL.

Es sind die einfachen Dinge, die das Leben bereichern. Zeit mit lieben Menschen verbringen, gemeinsam essen, reden, lachen. Dazu braucht man nur einen Tisch, um den man sich versammeln kann. Mit seinem ikonischen Design verleiht der USM Haller Tisch Ihrer Gastlichkeit Stil.



13 **USM Haller Tisch rechteckig (Kombination)**
L/T/H: 1500/1500/740 mm
MDF, pulverbeschichtet,
reinweiß

14 **Sideboard**
B/T/H: 1523/373/565 mm
mit zwei Klapptüren



15 **Servierwagen**
B/T/H: 773/523/580 mm



16 **Sideboard**
B/T/H: 1523/373/740 mm
mit zwei Klapptüren



17 **Sideboard**
B/T/H: 2273/373/640 mm
mit drei Klapptüren



18 **USM Haller Tisch**
rechteckig
L/T/H: 1750/750/740 mm
Kunstharz, pastellgrau



19 **Servierwagen**
B/T/H: 773/523/575 mm



20 **Regal**
B/T/H: 2273/373/1090 mm
mit sechs Klapptüren



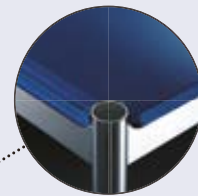
21 **Regal**
B/T/H: 1523/373/1090 mm
mit vier Klapptüren



22 **Regal**
B/T/H: 2273/373/1315 mm
mit sieben Klapptüren
und zwei Ausziehtüren mit
Einlegerahmen



23 **USM Haller Tisch**
quadratisch
L/T/H: 750/750/740 mm
Glas, klar, unterlackiert
Enzianblau



EDLES GLAS
Unterlackierte Glastische sind
robust und leicht zu reinigen.



24 **USM Haller Tisch**
rechteckig
L/T/H: 1750/1000/740 mm
Glas, transparent

TRENDS SIND VERGÄNGLICH, KLASSISCHES DESIGN IST BESTÄNDIG.

Klare Formen und unvergängliches Design – das USM Möbelbausystem Haller überdauert kurzlebige Trends. Das Tempo in Ihrem Leben ändert sich vielleicht von Zeit zu Zeit, Unterhaltungselektronik erfindet sich ständig neu – USM bleibt und passt sich an.

25 **Sideboard**
B/T/H: 3773/523/665 mm
mit fünf Klapptüren
und fünf Ausziehtüren mit
Einlegerahmen







26 **Sideboard**
B/T/H: 2273/373/740 mm
mit drei Ausziehtüren



27 **TV-/Hi-Fi-Möbel**
B/T/H: 1523/273/290 mm
mit einer Klapptür



28 **Sideboard**
B/T/H: 1523/373/565 mm
mit vier Klapptüren



29 **Sideboard**
B/T/H: 1523/373/740 mm
mit zwei Klapptüren



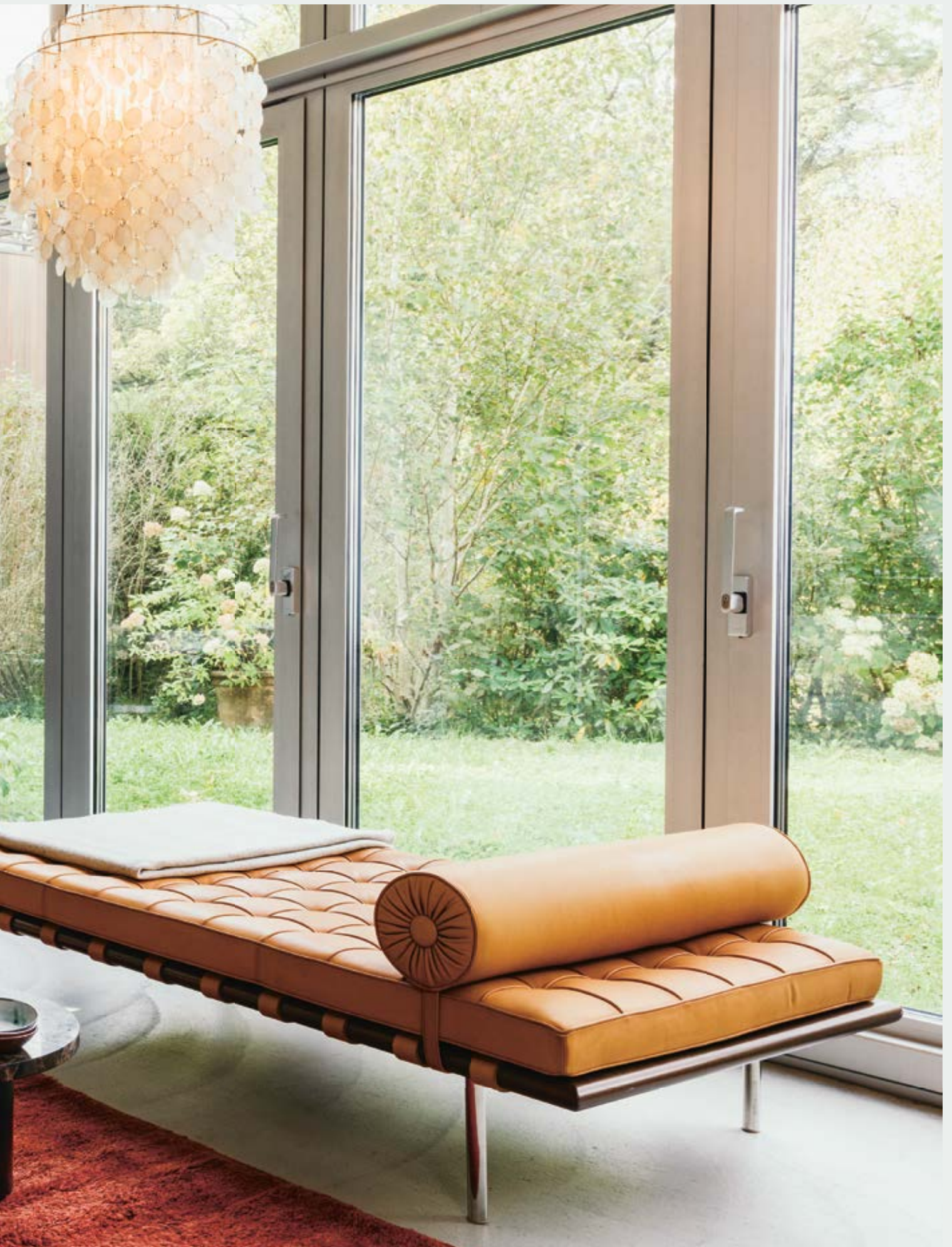
30 **TV-/Hi-Fi-Möbel**
B/T/H: 1523/373/430 mm
mit zwei Zwischentablen,
Kabelausschnitt und Rollen



31 **TV-/Hi-Fi-Möbel**
B/T/H: 1523/373/430 mm
mit zwei Ausziehtüren mit
Einlegerahmen, Gegengewicht
und Rollen

32 **Sideboard**
B/T/H: 2023/523/740 mm
mit einer Klapptür,
einem Ausziehtablar
und drei Ausziehtüren







33 **Sideboard**
B/T/H: 1523/373/740 mm
mit zwei Klapptüren



34 **Sideboard**
B/T/H: 1523/373/565 mm
mit zwei Klapptüren



35 **TV-/Hi-Fi-Möbel**
B/T/H: 1523/373/430 mm
mit zwei Klapptüren
und Rollen



36 **TV-/Hi-Fi-Möbel**
B/T/H: 2273/523/390 mm
mit zwei Klapptüren,
einer Einschubtür
und einem Zwischentablar



37 **Beistellmöbel**
B/T/H: 773/373/565 mm
mit einer Klapptür



38 **TV-/Hi-Fi-Möbel**
B/T/H: 3023/523/430 mm
mit vier Klapptüren
und Rollen

GENIESSEN SIE DIE RUHE AM ENDE EINES AUFREGENDEN TAGES.

Verwirklichen Sie sich Ihren ganz persönlichen Rückzugsort zur Entspannung und Regeneration. Das zeitlose, modulare Design von USM bietet ein breites Spektrum für Ihre individuelle Gestaltung und kreativen Ideen.

39 **Sideboard**
B/T/H: 1873/373/390 mm
mit drei Klapptüren







40 **Beistellmöbel**
B/T/H: 523/373/610 mm
mit einer Klapptür



41 **Sideboard**
B/T/H: 2273/523/565 mm
mit sechs Schubladen A6
und drei Ausziehtüren



42 **Kommode**
B/T/H: 1523/523/915 mm
mit vier Schubladen A6
und sechs Ausziehtüren



43 **Kommode**
B/T/H: 773/373/815 mm
mit einer Klapptür
und zwei Ausziehtüren



**GERÄUMIGE
SCHUBLADEN**
Entdecken Sie unser gesamtes
Sortiment an gut durchdachten Elementen
für Ihren Stauraum auf S. 53.



44 **Kommode**
B/T/H: 2273/373/890 mm
mit neun Ausziehtüren


NEU

im April 2017

USM erweitert die
integrierte
Beleuchtung
um eine neue
Dimension!





 45 **Beistellmöbel**
B/T/H: 418/523/540 mm
mit einer Schublade A6



46 **Beistellmöbel**
B/T/H: 773/373/840 mm
mit zwei Klapptüren



47 **Beistellmöbel**
B/T/H: 1023/373/565 mm
mit zwei Klapptüren



48 **Beistellmöbel**
B/T/H: 773/373/740 mm
mit einer Klapptür



49 **Beistellmöbel**
B/T/H: 523/373/565 mm
mit einer Klapptür

DER SPIELERISCHE START IN EINE WUNDERBARE ZUKUNFT.

Bringen Sie Farbe ins Spiel. USM setzt fröhliche Akzente im Kinderzimmer anfangs als Spielzeugkiste, später – wenn die Kleinen groß werden – als Bücherregal oder Stauraum. Ein lebenslanger Begleiter: Nehmen Sie uns beim Wort.



50 **Regal**

B/T/H: 3273/373/2140 mm
mit zehn Klapptüren



51 **Toy Box**
B/T/H: 523/523/430 mm
mit Rollen



52 **Toy Box**
B/T/H: 373/373/390 mm



53 **Toy Box mit Pult**
B/T/H: 1273/523/580 mm
mit Rollen



54 **Kommode**
B/T/H: 1523/373/1090 mm
mit vier Klapptüren



55 **Lowboard**
B/T/H: 2023/373/390 mm
mit vier Klapptüren

FUNKTIONALITÄT UND SCHÖNHEIT.

Setzen Sie Ihre Lieblingsstücke in Szene. Das USM Möbelbausystem Haller bleibt dezent und rückt Ihre Sammlung in den Fokus der Aufmerksamkeit – ein stilvoller Rahmen, der echte Klasse zeigt.





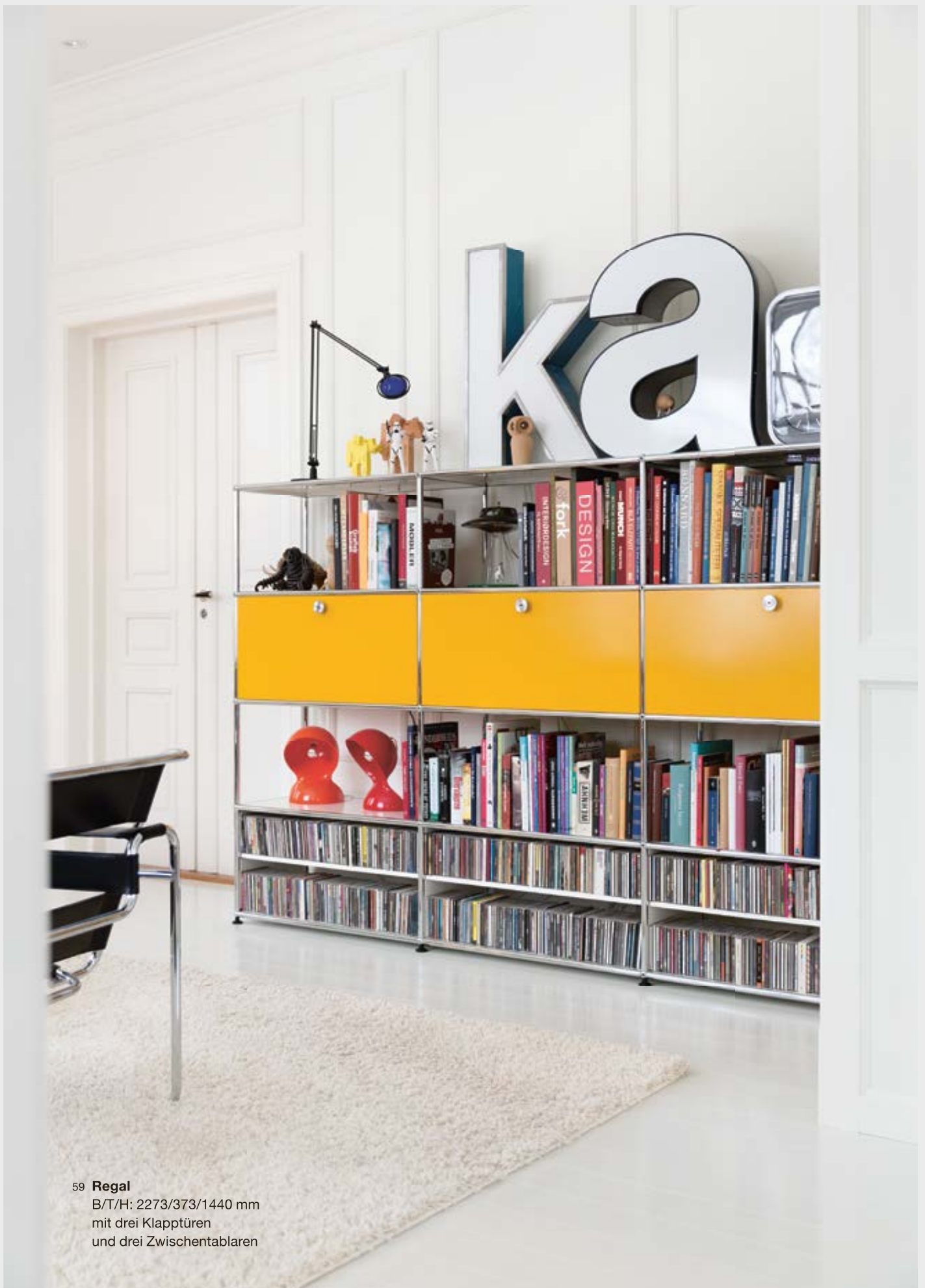
56 **Raumtrenner**
B/T/H: 4023/373/2165 mm
mit vier Ausziehtüren mit
Einlegerahmen



57 **Raumtrenner**
B/T/H: 2623/373/1440 mm
mit vier Klapptüren



58 **Regal**
B/T/H: 2273/373/1940 mm
mit vier Klapptüren



59 **Regal**
B/T/H: 2273/373/1440 mm
mit drei Klapptüren
und drei Zwischentablen



60 **Regal**
B/T/H: 2273/373/2140 mm
mit zwei Einschubtüren,
vier Klapptüren und drei
Ausziehtüren



61 **Regal**
B/T/H: 3023/373/2140 mm
mit einer Klapptür



62 **Regal**
B/T/H: 3523/373/1790 mm
mit zehn Klapptüren



63 **Regal**
B/T/H: 3773/373/2140 mm

VIELSEITIGKEIT HAT EINE SCHLICHTE FORM.

Dank seiner Modularität und Zeitlosigkeit passt USM in jeden Raum und erfüllt eine Vielzahl an Funktionen in Ihrem Zuhause. Flexibel passt es sich Ihren Bedürfnissen und Ihren Vorlieben an und unterstützt Sie, Ihr Heim zu ordnen – mit dem Stauraum, den Sie brauchen.



64 **Rollkorpus**
B/T/H: 773/523/755 mm
mit einer Ausziehtür,
einer Klapptür und einer Ausziehtür
mit Einlegerahmen



65 **Regal**
B/T/H: 523/373/1590 mm
mit drei Ausziehtüren mit
Einlegerahmen



66 **Sideboard**
B/T/H: 1523/373/890 mm
mit zwei Ausziehtüren
und Gegengewicht



67 **Kommode**
B/T/H: 773/373/1090 mm
mit drei Klapptüren



68 **Rollkorpus**
B/T/H: 523/373/605 mm
mit drei Ausziehtüren mit
Einlegerahmen



**GROSSE
SCHUBLADENEINSÄTZE**
Entdecken Sie unser gesamtes
Sortiment an gut durchdachten Elementen
für Ihren Stauraum auf S. 53.



69 **Vitrine**
B/T/H: 1023/373/1740 mm
mit sechs Glastüren
und vier Klapptüren



70 **Vitrine**
B/T/H: 1523/373/1440 mm
mit acht Glastüren
und drei LED-Leuchten



71 **Sideboard**
B/T/H: 1523/723/915 mm
mit sechs Klapptüren,
sechs Ausziehtüren
und drei Einlegerahmen



72 **Vitrine**
B/T/H: 1023/373/1340 mm
mit zwei Glastüren
und zwei Klapptüren



73 **Vitrine**
B/T/H: 773/373/1440 mm
mit vier Glastüren



74 **Sideboard**
B/T/H: 2273/723/890 mm
mit sechs Klapptüren
ohne Abdeckung*

*Abdeckung ist nicht im USM Standardsortiment erhältlich.



75 **Garderobe**
B/T/H: 2273/723/1790 mm
mit zwei Einschubtüren, zwei
Klapptüren, zwei Ausziehtüren
mit Einlegerahmen und einer
Kleiderstange



76 **Garderobe**
B/T/H: 1523/523/1265 mm
mit sieben Ausziehtüren
mit Einlegerahmen
und einer Kleiderstange



77 **Garderobe**
B/T/H: 773/373/1915 mm
mit zwei Ausziehtüren
mit Einlegerahmen
und einer Kleiderstange



78 **Garderobe**
B/T/H: 2723/1473/1790 mm
mit einer Klapptür, vier Auszieh-
tablaren, einer Ausziehtür mit
Einlegerahmen, zwei Zwischen-
tablaren und drei Kleiderstangen



79 **Garderobe**

B/T/H: 1273/373/1790 mm

mit einer Einschubtür, drei Ausziehtüren mit Einlegerahmen, einer Klapptür, einer Ausziehtür, einem Zwischentablar, einer Kleiderstange und einem Stoßbügel



80 **Garderobe**
B/T/H: 1523/373/1440 mm
mit drei Klapptüren



81 **Regal**
B/T/H: 1023/373/815 mm
mit zwei Klapptüren

FÜHLEN SIE SICH WOHL, WÄHREND SIE ZU HAUSE ARBEITEN.

Das Home Office ist natürlicher Bestandteil des modernen Arbeitslebens. Ein ästhetisches Umfeld ist nicht nur eine Frage des Stils, sondern auch von Wohlbefinden und Motivation. USM bringt Qualität an den Arbeitsplatz zu Hause – und in Ihr Leben.





82 **Regal**
B/T/H: 773/373/1090 mm
mit zwei Klapptüren

 83 **USM Haller Tisch**
rechteckig
L/T/H: 1500/750/740 mm
MDF, pulverbeschichtet,
reinweiß

84 **Rollkorpus**
B/T/H: 418/523/605 mm
mit drei Schubladen A6,
inkl. Gegengewicht



85 Rollkorpus

B/T/H: 418/523/605 mm
mit einer Schublade A6
und einer Schublade A4,
inkl. Gegengewicht



86 **Regal**
B/T/H: 773/373/1090 mm
mit zwei Klapptüren,
einer Ausziehtür mit Einlegerahmen
und Kabelausschnitt



87 **Regal**
B/T/H: 773/373/1790 mm
mit einer Klapptür
und einer Ausziehtür



88 **Sideboard**
B/T/H: 1523/373/740 mm
mit zwei Klapptüren
und zwei Ausziehtüren
mit Hängeregistratur



89 **Regal**
B/T/H: 773/373/1440 mm
mit zwei Klapptüren



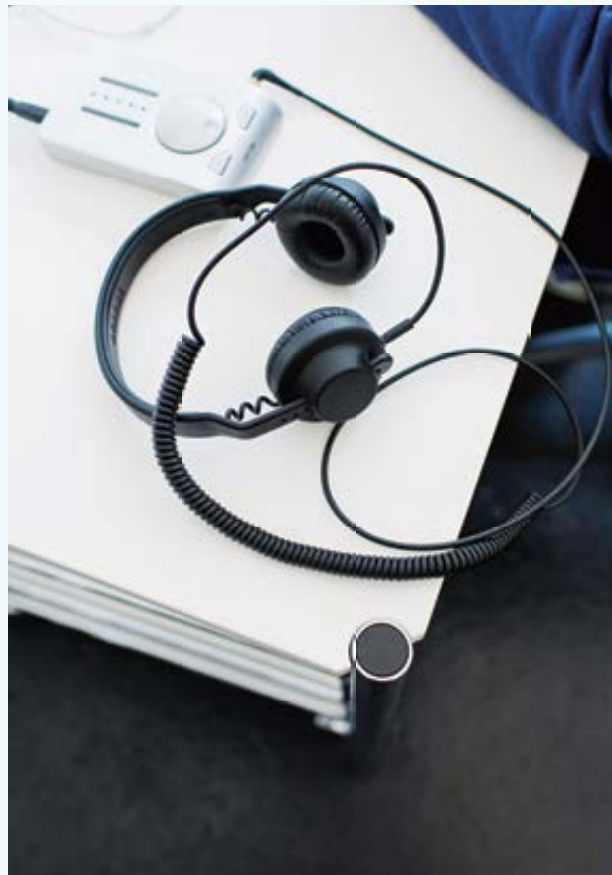
90 **Schreibtisch**
B/T/H: 1273/523/740 mm
mit zwei Klapptüren



91 **Regal**
B/T/H: 3123/2623/2640 mm
mit sechs Klapptüren
und sechs Ausziehtüren
mit Hängeregistratur



USM Inos Ausrüstungs-Set
In Graphitschwarz oder Lichtgrau,
mit verschiedenen Einteilungen,
einsetzbar auf Ausziehtablar;
auch für Schubladen verwendbar.



MDF, pulverbeschichtete Oberfläche
Entdecken Sie unser gesamtes
Sortiment an Oberflächen auf S. 60.



92 **Regal**
B/T/H: 1523/373/1090 mm
mit vier Ausziehtüren
und Hängeregistratur



93 **Rollkorpus**
B/T/H: 1023/373/605 mm
mit zwei Klapptüren
und zwei Ausziehtüren mit
Einlegerahmen



94 **Regal**
B/T/H: 3523/373/1790 mm
mit dreizehn Klapptüren



95 **USM Haller Tisch**
rechteckig
L/T/H: 1500/750/740 mm
Kunstharz, perlgrau



96 **USM Kitos M Plus**
L/T/H: 1750/750/700–1200 mm
Kunstharz, perlgrau

97 **Rollkorp**
B/T/H: 418/523/605 mm
mit drei Schubladen A6,
inkl. Gegengewicht

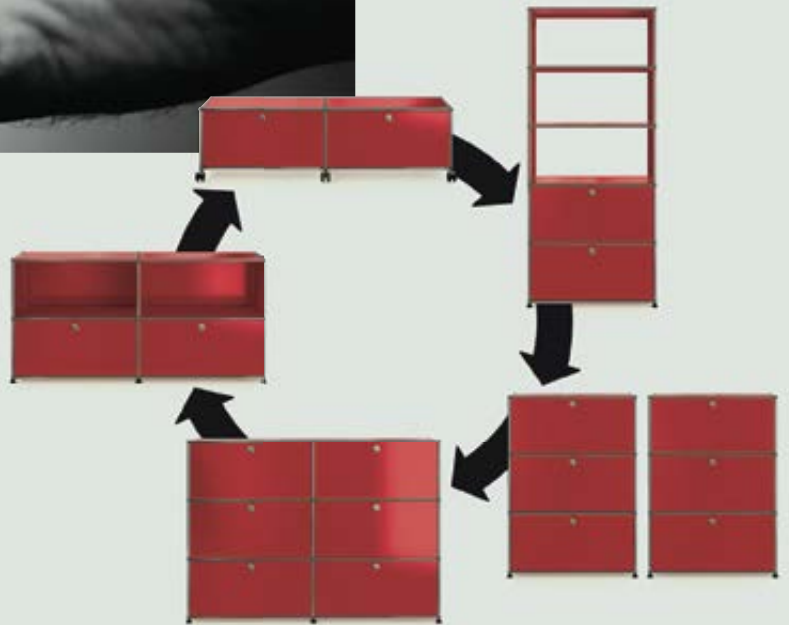


STARKE WERTE



FORM FOLLOWS YOU

Im Gegensatz zu vielen statischen Designklassikern ist USM ein modulares System, das sich ständig weiterentwickelt. Unser Design passt sich Ihren Wünschen an – als Ausdruck Ihrer Individualität. Seit mehr als 50 Jahren sind Flexibilität, Langlebigkeit und demzufolge auch Nachhaltigkeit die Grundwerte der Marke USM. Das USM Möbelbausystem Haller ist für die Veränderung entworfen – jederzeit.



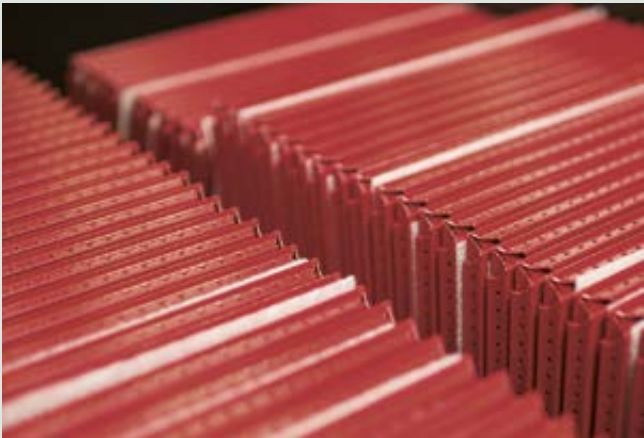
NACHHALTIGKEIT

Die Entwicklung von Lösungen, die wechselnde Bedürfnisse einbeziehen und zugleich umweltbewusst sind, zählt zur Philosophie von USM. Seit der Firmengründung stehen der verantwortungsvolle Umgang mit Energie, Emissionen und Materialien sowie ein nachhaltiges Produktionsverfahren an erster Stelle. Langlebigkeit ist für USM Produkte von größter Bedeutung. Je länger ein Produkt genutzt werden kann, desto weniger beeinträchtigt es die Umwelt. Die Verwendung ausschließlich hochwertiger und haltbarer Materialien, die mit neuesten umweltfreundlichen Verfahren hergestellt werden, garantiert eine lange Nutzung unserer Produkte.



MADE IN SWITZERLAND

USM ist seit 1885 ein Familienunternehmen und wird heute von der 4. Generation geleitet. «Made in Switzerland» ist für uns Versprechen und Verpflichtung zugleich. Es steht für Präzision, Qualität und Verlässlichkeit, hochwertige Grundstoffe, sorgfältige Verarbeitung und bedingungslose Hingabe – aus Interesse am Kunden und Respekt für die Umwelt.



Firmensitz Münsingen, Schweiz
Im Jahr 1885 gegründet, ist USM bis heute ein familieneigenes und familiengeführtes Unternehmen in 4. Generation.

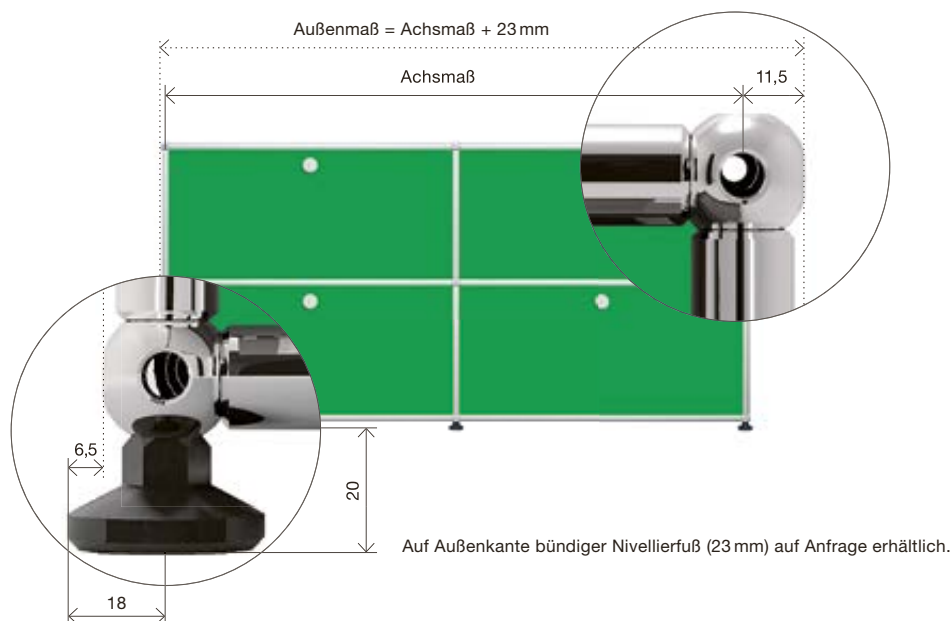
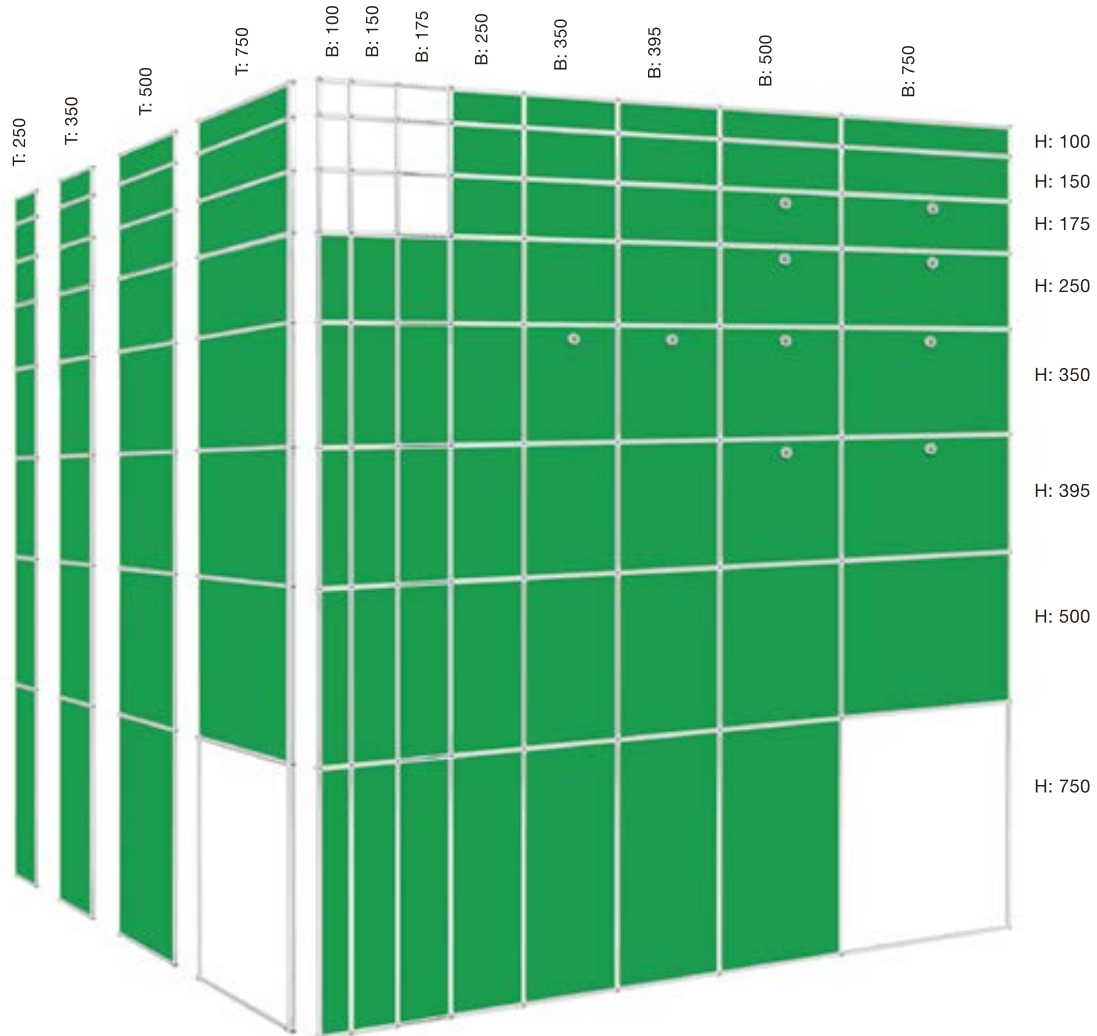
WELTWEITER SERVICE

Mit ausgebildeten Spezialisten in Beratung, Lieferung und Montage stellt USM die fachgerechte Kundenbetreuung sicher. Für USM Montagearbeiten und Umbauten wenden Sie sich bitte direkt an uns oder an einen unserer über 400 autorisierten Handelspartner in mehr als 40 Ländern, die weltweit erstklassigen Service garantieren. Unsere Möbelbausysteme verkörpern Verlässlichkeit und unser Kundenservice gewährleistet schnelle und kompetente Antworten auf Ihre Fragen. Für eine individuelle Beratung wenden Sie sich bitte ebenfalls an einen autorisierten Handelspartner in Ihrer Nähe oder besuchen Sie einen unserer Showrooms. Diese bieten in Berlin, Bern, Düsseldorf, Hamburg, London, München, New York, Paris, Stuttgart und Tokio Raum für Kultur und eine Plattform für persönlichen Service.



USM Haller

Das USM Haller Möbelbausystem bietet eine Vielzahl von Elementen in Standardgrößen an. Breiten, Tiefen und Höhen sind in den unten aufgeführten Maßen erhältlich. Alle Angaben sind Achsmaße.



Alle Angaben in mm.

Platz ist wertvoll. Wer sparsam damit umgehen will,
braucht intelligente Lösungen. Die USM Accessoires machen es Ihnen einfach.
Sie sind vielseitig und stilvoll – die perfekte Ergänzung zu Ihrem Möbel.



Konfigurieren Sie
Ihr individuelles
USM Möbelstück online!
www.usm.com

Accessoires für USM Haller

Verkleidungselemente

- 1 Verkleidungselement Metall
- 2 Verkleidungselement Glas
- 3 Akustikelement
- 4 Verkleidungselement Metall, perforiert*

Türen

- 5 Einschubtür Metall*
- 6 Glastür
- 7 Klapptür*
- 8 Klapptür Metall
- 9 Ausziehtür Metall*

Zwischentabläre und Schubladen

- 10 Zwischentablar Metall
- 11 Zwischentablar Glas
- 12 Ausziehtablar Metall
- 13 Schrägtablar Metall
- 14 Auszieh-Hängeregistratur auf einem Ausziehtablar
- 15 Schublade A7, T: 500
- 16 Schublade A6, T: 500
- 17 Schublade A5, T: 500
- 18 Schublade A4, T: 500
- 19 Auszieh-Hängeregistratur, T: 500

Zubehör

- 20 Hängeregistratur
- 21 Einlegerahmen
- 21a Gleitprofil zu Einlegerahmen
- 22 Kabelausschnitt
- 23 Bücherstütze Metall, magnetisch

- 24 USM Inos Box
- 25 USM Inos DVD-Einsatz
- 26 USM Inos CD-Einsatz
- 27 USM Inos Schrägfach-Set
- 28 USM Inos Karteikasten-Set
- 29 Bücherstütze für Büchertablar (T: 350)
- 30 USM Inos Kasten-Set C4, offen
- 31 USM Inos Kasten-Set C4, geschlossen
- 32 USM Inos Ausrüstungs-Set

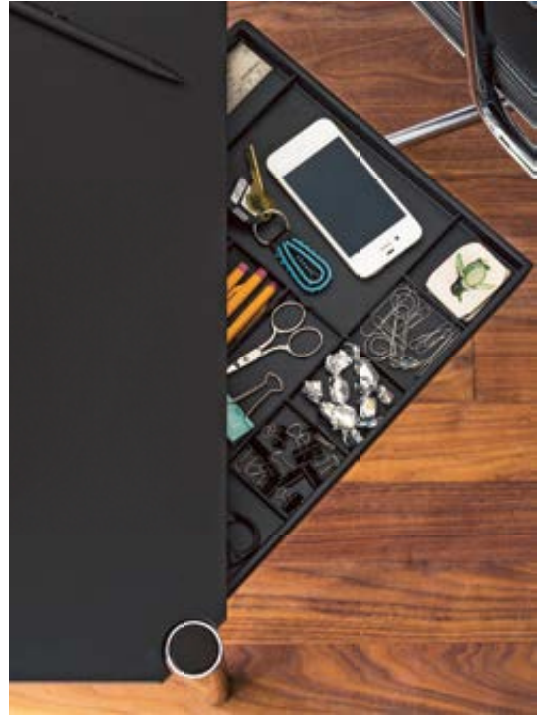
Alle Angaben in mm.

*Akustisch wirksam erhältlich.

USM Inos Elemente sind erhältlich in Graphitschwarz und Lichtgrau.
Abbildung: USM Haller in T: 500 mm.



1



2



3



4

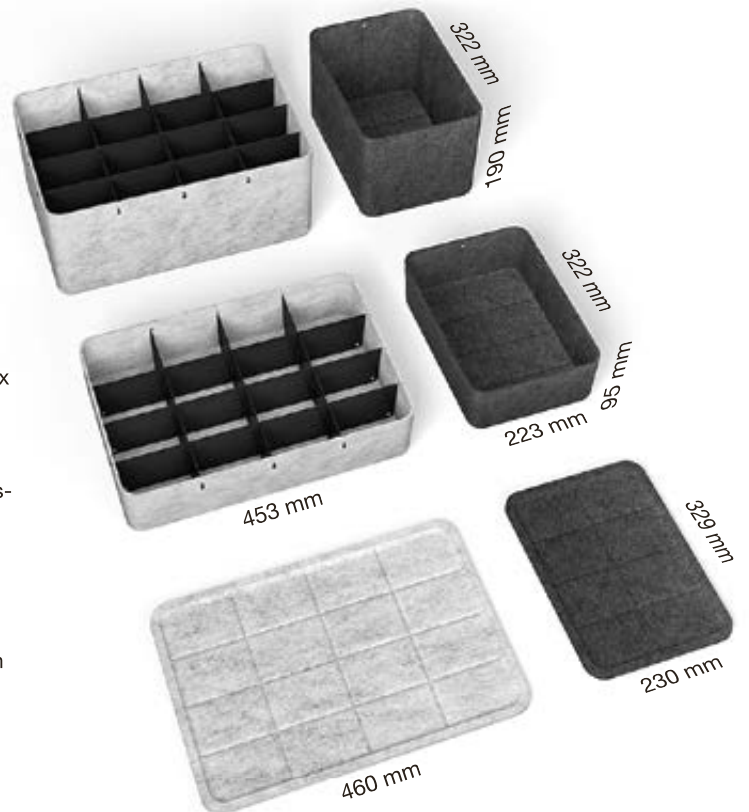


5

Accessoires für USM Haller

- 1 **Magnetische Bücherstütze**
Erhältlich in Lichtgrau und Graphitschwarz.
- 2 **Materialschwenkarm**
Bietet Platz für Schreibutensilien und kann unauffällig unter das Tischblatt geschwenkt werden.
- 3 **Inos Innenorganisation**
Kunststoffeinlagen in Metallschalen: ideal zur Aufbewahrung von Kleinteilen, ob im Heimbüro oder im Haushalt. Erhältlich in Lichtgrau und Graphitschwarz.
- 4 **USM Inos Kasten-Set C4**
Erhältlich in Lichtgrau und Graphitschwarz, offen oder geschlossen, mit fünf oder zehn Schubladen: Die Abmessungen des Inos Kasten-Sets passen perfekt zu allen USM Haller Möbeln.

- 5 **USM Inos Box**
Egal ob Socken, Messer, Gabeln, Legosteine, Schlüssel oder Handy – die USM Inos Box bringt Ordnung ins Leben und hilft Ihnen bei der Innenorganisation Ihres Möbels. Die weich anmutenden Boxen aus Polyestervlies sind in vier Größen erhältlich und beziehen sich auf das Systemraster der USM Haller Regale. Ein Tablett ermöglicht das Stapeln und eignet sich auch zum Servieren oder Präsentieren. Erhältlich sind Boxen und Tablett in den Farben Hellgrau und Anthrazitgrau.



USM Haller Tisch

Der USM Haller Tisch wurde vor mehr als 45 Jahren designt und verkörpert immer noch zeitlose Eleganz. Seine klaren Linien harmonisieren perfekt mit dem USM Möbelbausystem Haller.

Für die Verwendung im Home Office lässt sich der klassische USM Haller Tisch einfach mit cleveren Accessoires und auf Wunsch mit einem Kabelkorb und integrierten Lösungen zur Stromversorgung ausrüsten.

Standardausführung

Optionaler Kabelkorb unterhalb des Tischblattes



USM Haller Tisch

H: 740
L: 3000 / T: 1000
L: 3000 / T: 750
L: 2500 / T: 1000
L: 2500 / T: 750
L: 2250 / T: 1000
L: 2250 / T: 750
L: 1000 / T: 1000
L: 750 / T: 750

H: 740 oder 680-860*
L: 2000 / T: 1000
L: 2000 / T: 750
L: 1750 / T: 1000
L: 1750 / T: 750
L: 1500 / T: 1000
L: 1500 / T: 750
L: 1250 / T: 750

Beistelltisch



USM Haller Tisch

H: 370
L: 3000 / T: 1000
L: 3000 / T: 750
L: 2500 / T: 1000
L: 2500 / T: 750
L: 2250 / T: 1000
L: 2250 / T: 750
L: 2000 / T: 1000
L: 2000 / T: 750
L: 1750 / T: 1000
L: 1750 / T: 750
L: 1500 / T: 1000
L: 1500 / T: 750
L: 1250 / T: 750
L: 1000 / T: 1000
L: 750 / T: 750

Adaptionenpunkte

Optionaler Kabelkorb unterhalb des Tischblattes

Zwei herausnehmbare Adaptionenpunkte für Accessoires



USM Haller Tisch Plus

H: 740
L: 3000 / T: 1000
L: 3000 / T: 750

H: 740 oder 680-860*
L: 2000 / T: 1000
L: 2000 / T: 750
L: 1750 / T: 1000
L: 1750 / T: 750
L: 1500 / T: 1000
L: 1500 / T: 750
L: 1250 / T: 750

Verschiebbare Tischplatte + Adaptionenpunkte

Integrierte Kabelwanne, zugänglich von oben durch Wegschieben des Tischblattes

Zwei Adaptionenpunkte für Accessoires

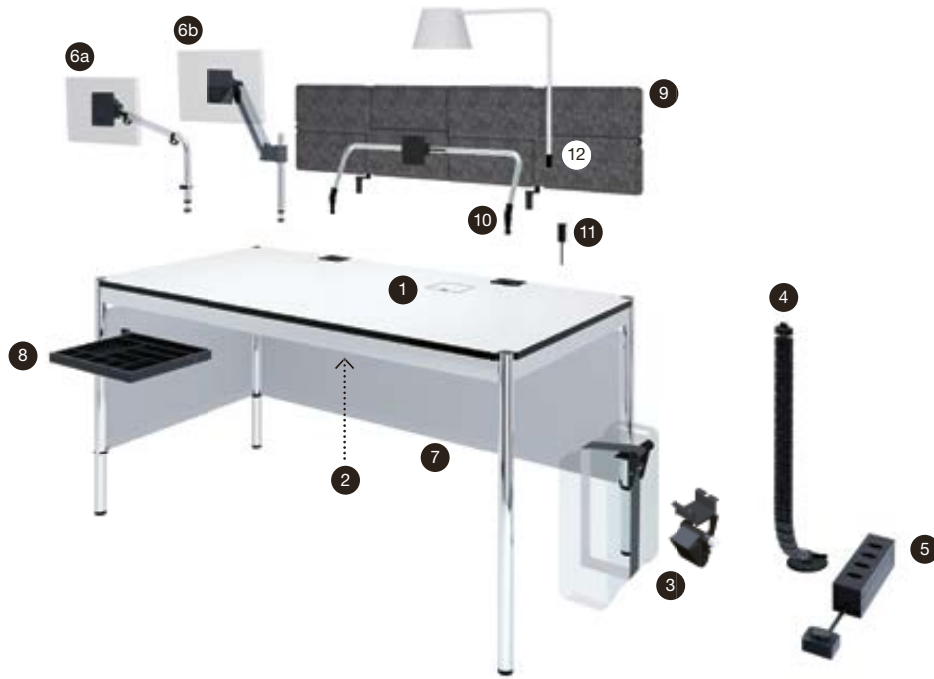


USM Haller Tisch Advanced

H: 740 oder 680-860*
L: 2000 / T: 1000
L: 2000 / T: 750
L: 1750 / T: 1000
L: 1750 / T: 750
L: 1500 / T: 1000
L: 1500 / T: 750
L: 1250 / T: 750

Alle Angaben in mm.

* Mit Kurbel (Rutschkupplung), für synchrone Höhenverstellung.



Zubehör für alle USM Haller Tische

1 Klappe für Netzzugang

Im Tischblatt eingelassene, flächenbündige Klappe für einen einfachen Netzzugang, welche an zwei verschiedenen Stellen positioniert werden kann.

2 Kabelmanagement

Beim USM Haller Tisch Advanced bietet eine unter dem Tischblatt liegende Kabelwanne Stauraum und Befestigungsmöglichkeiten für sämtliche Kabel und technische Komponenten. Beim klassischen USM Haller Tisch sowie beim USM Haller Tisch Plus kann dafür ein Kabelkorb eingesetzt werden.

Kabelkanal:

Beim klassischen USM Haller Tisch kann ein schwarzes Aluminiumprofil als Kabelkanal mit beidseitig aufklappbarem Deckel zur Aufnahme von Steckerleisten (5) und Kabeln angefügt werden.

Die Tischtiefen lassen sich so auf die EU-Norm von über 800 mm erweitern. Für Tische mit Länge: 2000, 1750, 1500, 1250, 1000, 900, 750.

3 CPU-Halter

Rechner unterschiedlicher Größen können über eine einfache Haltevorrichtung unter dem Tisch eingehängt werden.

4 Gliederkette

Nimmt Kabel auf und führt sie vom Tisch zur Steckdose.

5 Steckerleiste

Individuell konfigurierbar für Daten und Stromzufuhr in länderspezifischen Ausführungen. Mit 4-m-Kabel, alternativ mit Schalter erhältlich. Wird magnetisch in der Kabelwanne befestigt.

6 Flachbildschirm-Schwenkarm

Bildschirme werden an den höhenverstellbaren Schwenkarm mittels Befestigungsplatte (VESA-Norm) geschraubt. Erhältlich für klassische USM Haller Tische: Der Schwenkarm wird mithilfe des Universalhalters an die Tisch-

zarge oder mit einem Aufbaurohr ins Tischbein montiert.

Erhältlich für USM Haller Plus und Advanced: Der Schwenkarmträger lässt sich direkt in einen der Adaptionenpunkte einführen.

6a Montage auf unterschiedlichen Höhen möglich, für Bildschirme bis zu 12 kg.

6b Stufenlos höhenverstellbar, für Bildschirme bis zu 12 kg.

7 Front- und Seitenblende

Können an der Längsseite oder seitlich unter dem Tisch angebracht werden. Für Tische mit Länge 2000, 1750, 1500, 1250, 1000, 750 und Tiefe 1000, 750.

8 Materialschwenkarm

Bietet Platz für Schreibutensilien und kann unauffällig unter das Tischblatt geschwenkt werden.

9 USM Privacy Panels

Werden an der Längsseite angebracht und gewährleisten den Arbeitenden bei Tischen in Blockstellung Privatsphäre. H: 350 oder 700. Für Tische mit Länge: 3000, 2500, 2250, 2000, 1750, 1500, 1250, 1000, 750.

Zusätzliches Zubehör für USM Haller Tisch Plus / Advanced

10 Bildschirmbügel

Der Bügel wird in die Adaptionenpunkte eingeführt und es können bis zu zwei Bildschirme mittels Befestigungsplatte (VESA-Norm) angebracht werden. Die Bildschirme können auf unterschiedlichen Höhen montiert

werden, Verstellung der Bildschirme durch Kugelgelenk.

Varianten:

10a Bildschirmbügel fix

10b Bildschirmbügel

verstellbar

Jeweils zwei Rasterungen nach vorne und hinten, um den Sichtabstand anzupassen.

11 USB-Adapter

Der Adapter kann für USB-Anschlüsse 2.0 und 3.0 verwendet werden. Er lässt sich leicht in den Adaptionenpunkt einsetzen und fixieren. Verwendbar als Stromzufuhr oder für Datenübertragung.

12 Lampenzapfen

Ein optionaler Lampenzapfen zum einfachen Befestigen von ausgewählten Tischleuchten.

USM Kitos M und E Tisch

Alle Tische der USM Kitos M und E Familie bieten integrierte, smarte Lösungen für die Stromversorgung.

Warum USM Kitos M?

«M» steht für mechanisch höhenverstellbar mittels Zugfeder. Verstellzeit ca. 1 Sekunde ohne jeglichen Stromverbrauch. Der Tisch kann in Sekundenschnelle von einer Sitz- in eine Stehposition verstellt werden. Dabei ist die Mechanik mehr als 10 Mal schneller als eine elektronische Lösung und zudem äußerst langlebig.

Warum USM Kitos E?

Maximale Funktionalität und bestechendes Design – USM Kitos E vereint alle Ansprüche an einen modernen Arbeitsplatz: stufenlose Höhenverstellbarkeit und höchste Stabilität. Mit E1, E2 und E3 werden fixe und motorisch verstellbare Säulen unterschieden.



E1

1-teilige Säule
H: 740
mit oder ohne
Mitteltraverse



E2

mit 1 Motor
2-teilige Säule
H: 700–1200
Verstellzeit
ca. 30 Sek.
mit Mittel-
traverse



E3

mit 2 Motoren
3-teilige Säule
H: 650–1300
Verstellzeit
ca. 20 Sek.
mit Mittel-
traverse

Standardausführung

Integrierte Kabelwanne unterhalb des Tischblattes



USM Kitos M

H: 700–1200
L: 1800 / T: 900
L: 1750 / T: 750
L: 1600 / T: 800

USM Kitos E

L: 1800 / T: 900
L: 1750 / T: 750
L: 1600 / T: 800
Erhältlich mit den Säulentypen E1*, E2 und E3**

Verschiebbare Tischplatte

Integrierte Kabelwanne, zugänglich durch Wegschieben des Tischblattes

Zwei Adaptionenpunkte für Accessoires



USM Kitos M Plus

H: 700–1200
L: 1800 / T: 900
L: 1750 / T: 750
L: 1600 / T: 800

USM Kitos E Plus

L: 1800 / T: 900
L: 1750 / T: 750
L: 1600 / T: 800
Erhältlich mit den Säulentypen E1*, E2 und E3

Extragroß

Integrierte Kabelwanne unterhalb des Tischblattes zugänglich von allen Seiten



USM Kitos M Meeting

H: 700–1150
L: 2500 / T: 1000
L: 2250 / T: 1000

USM Kitos E Meeting

L: 2500 / T: 1250
L: 2500 / T: 1000
L: 2250 / T: 1000
Erhältlich mit den Säulentypen E1, E2 und E3

Platzsparend



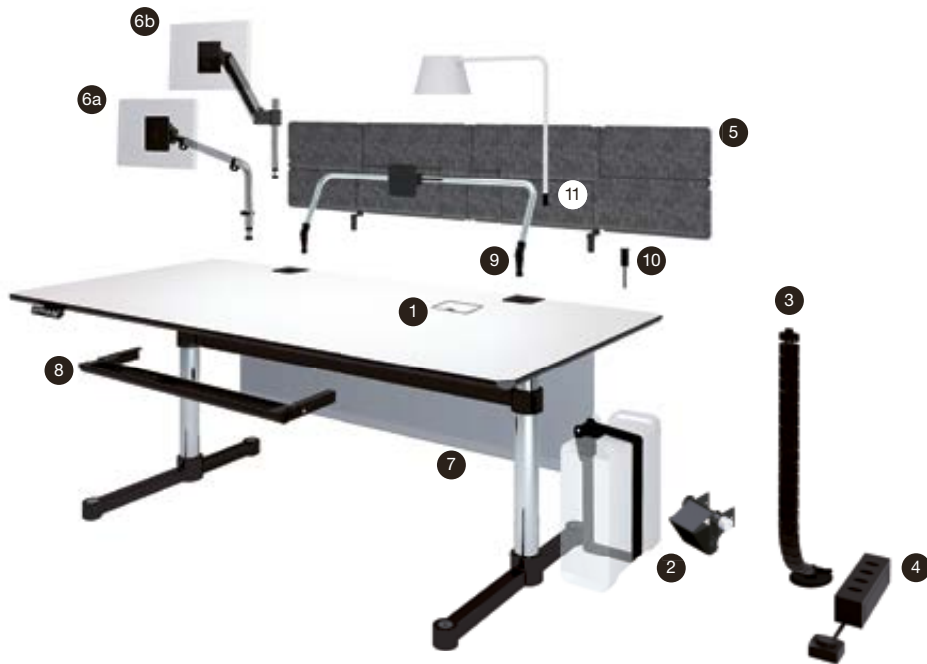
USM Kitos E Freistehend

H: 740 oder 700 – 1110
Quadratisch
L: 750 und 900
Round
Ø: 900 und 1100

Alle Angaben in mm.

Für mehr Beinfreiheit kann die Mitteltraverse auch in asymmetrischer Ausführung eingebaut werden. Ausnahme: USM Kitos E/M Meeting.

* Ohne Mitteltraverse, optional mit Mitteltraverse erhältlich. ** Als GS-geprüfte Variante erhältlich (mit 3 mm Tischkantenradius und asymmetrischer Mitteltraverse).



Zubehör für alle USM Kitos M und E Tische

- | | | | | |
|--|--|---|--|--|
| <p>1 Klappe für Netzzugang
Im Tischblatt eingelassene, flächenbündige Klappe für einen einfachen Netzzugang, welche an zwei verschiedenen Stellen positioniert werden kann.</p> | <p>2 CPU-Halter
Rechner unterschiedlicher Größen können über eine einfache Haltevorrichtung wahlweise direkt unter dem Tischblatt oder an der Tischsäule nach innen oder außen eingehängt werden.</p> | <p>3 Gliederkette
Nimmt Kabel auf und führt sie vom Tisch zur Steckdose.</p> | <p>4 Steckerleiste
Individuell konfigurierbar für Daten und Stromzufuhr in länderspezifischen Ausführungen. Mit 4-m-Kabel, optional mit Schalter erhältlich. Wird magnetisch in der Kabelwanne befestigt.</p> | <p>5 USM Privacy Panels
Werden an der Längsseite angebracht und gewährleisten den Arbeitenden bei Tischen in Blockstellung Privatsphäre.
H: 350 oder 700.
Für Tische mit Länge: 2500, 2250, 1800, 1750, 1600.</p> |
|--|--|---|--|--|

Zubehör für alle USM Kitos M und E Tische, außer USM Kitos M Meeting / E Meeting Tische

- | | | | |
|---|--|---|---|
| <p>6 Flachbildschirm-Schwenkarm
Bildschirme werden an den höhenverstellbaren Schwenkarm mittels Befestigungsplatte (VESA-Norm) geschraubt.
Erhältlich für USM Kitos E und M Tisch:
Der Schwenkarm wird mithilfe des Universalhalters an die Tischzarge montiert.</p> | <p>Erhältlich für USM Kitos M und E Plus/Advanced: Der Schwenkarmträger lässt sich direkt in einen der Adaptionenpunkte einführen.
Varianten:
6a Montage auf unterschiedlichen Höhen möglich, für Bildschirme bis zu 12 kg.
6b Stufenlos höhenverstellbar, für Bildschirme bis zu 12 kg.</p> | <p>7 Frontblende
Kann an der Längsseite unter dem Tisch angebracht werden.
Für Tische mit Länge: 1800, 1750, 1600.</p> | <p>8 Materialschale
Bietet Platz für Schreibutensilien und kann unauffällig unter das Tischblatt geschoben werden.</p> |
|---|--|---|---|

Zusätzliches Zubehör für USM Kitos M Plus / E Plus

- | | | | |
|---|---|--|--|
| <p>9 Bildschirmbügel
Der Bügel wird in die Adaptionenpunkte eingeführt und es können bis zu zwei Bildschirme mittels Befestigungsplatte (VESA-Norm) angebracht werden. Die Bildschirme können auf unterschiedlichen Höhen montiert werden,</p> | <p>Verstellung der Bildschirme durch Kugelgelenk.
Varianten:
9a Bildschirmbügel fix
9b Bildschirmbügel verstellbar
Jeweils 2 Rasterungen nach vorne und hinten, um den Sichtabstand anzupassen.</p> | <p>10 USB-Adapter
Der Adapter kann für USB-Anschlüsse 2.0 und 3.0 verwendet werden. Er lässt sich leicht in den Adaptionenpunkt einsetzen und fixieren. Verwendbar als Stromzufuhr oder für Datenübertragung.</p> | <p>11 Lampenzapfen
Ein optionaler Lampenzapfen zum einfachen Befestigen von ausgewählten Tischleuchten.</p> |
|---|---|--|--|

Oberflächen & Farben

USM Haller



Metall



Reinweiß
RAL 9010



Lichtgrau
RAL 7035



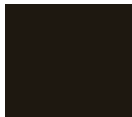
USM Mattsilber



Mittelgrau
RAL 7005



Anthrazitgrau
RAL 7016



Graphitschwarz
RAL 9011



Stahlblau
RAL 5011



Enzianblau
RAL 5010



USM Grün



Goldgelb
RAL 1004



Reinorange
RAL 2004



USM Rubinrot



USM Braun



USM Beige

USM Haller und USM Kitos Tische



MDF, pulver- beschichtet



Reinweiß
RAL 9010

Glas, klar, unterlackiert



Reinweiß
RAL 9010



Lichtgrau
RAL 7035



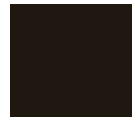
USM Mattsilber



Mittelgrau
RAL 7005



Anthrazitgrau
RAL 7016



Graphitschwarz
RAL 9011



Stahlblau
RAL 5011



Enzianblau
RAL 5010



USM Grün



Goldgelb
RAL 1004



Reinorange
RAL 2004



USM Rubinrot



USM Braun



USM Beige

Glas, matt, unterlackiert



Reinweiß
RAL 9010



Lichtgrau
RAL 7035



Mittelgrau
RAL 7005



Anthrazitgrau
RAL 7016



Graphitschwarz
RAL 9011



Stahlblau
RAL 5011

Glas, transparent



Glas, transparent

Linoleum



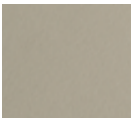
Linoleum, Ash



Linoleum, Charcoal



Linoleum, Nero



Linoleum, Pebble



Linoleum, Mauve

Kunstharz



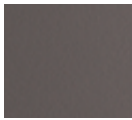
Kunstharz, perlgrau



Kunstharz, pastellgrau



Kunstharz, mittelgrau hell



Kunstharz, warmgrau dunkel

Geölte oder lackierte Furniere



Eiche, furniert, geölt, weiß



Eiche, furniert, geölt, natur



Eiche, furniert, geölt, braun



Eiche, furniert, lackiert, natur



Buche, furniert, lackiert, natur



Eiche, furniert, lackiert, schwarz

Details

USM Haller



Metall

USM Haller Tisch



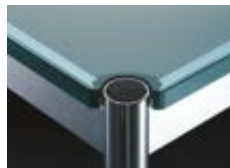
MDF, pulverbeschichtet



Glas, klar, unterlackiert



Glas, matt, unterlackiert



Glas, transparent



Linoleum



Kunstharz



Geölte oder lackierte Furniere

USM Kitos Tisch



MDF, pulverbeschichtet



Glas, klar, unterlackiert



Glas, matt, unterlackiert



Glas, transparent



Linoleum



Kunstharz



Geölte oder lackierte Furniere

Schweiz:
USM U. Schärer Söhne AG
Thunstraße 55
CH-3110 Münsingen
Telefon +41 31 720 72 72
info@ch.usm.com

Deutschland:
USM U. Schärer Söhne GmbH
Postfach 1653
D-77806 Bühl
Telefon +49 72 23 80 94 0
info@de.usm.com

Frankreich:
USM U. Schärer Fils SA
Bureaux et showroom
23, rue de Bourgogne
F-75007 Paris
Telefon +33 1 53 59 30 30
info@fr.usm.com

Großbritannien:
USM U. Schaerer Sons Ltd.
London Showroom
Ground Floor, 49-51 Central St.
London, EC1V 8AB
Telefon +44 207 183 3470
info.uk@usm.com

USA:
USM U. Schaerer Sons Inc.
New York Showroom
28 - 30 Greene Street
New York, NY 10013
Telefon +1 212 371 1230
info@us.usm.com

Japan:
USM U. Schaerer Sons K.K.
Tokyo Showroom
Marunouchi MY PLAZA 1 · 2F
2-1-1 Marunouchi, Chiyoda-ku
Tokyo 100-0005
Telefon +81 3 5220 2221
info@jp.usm.com

Alle anderen Länder:
Kontaktieren Sie bitte
USM Schweiz.

www.usm.com

